

# **GROST®**

Фрезеровальная машина  
**SM-200E**



## **Руководство по эксплуатации**

Ver GP 2018





# Содержание

---

	Вниманию покупателя! .....	2
1	Правила техники безопасности .....	3
1.1	Общие сведения .....	3
1.2	Использование по назначению .....	3
1.3	Разрешение на работу .....	4
1.4	Внесение изменений в конструкцию и переналадка .....	4
1.5	Погрузка-разгрузка машины .....	4
1.6	Распаковка .....	4
1.7	Подготовка к эксплуатации .....	4
1.8	Эксплуатация .....	5
1.9	Остановка и хранение .....	5
1.10	Техническое обслуживание и ремонт .....	5
2	Эксплуатация .....	6
2.1	Описание и принцип действия .....	6
2.2	Общий вид машины .....	6
2.3	Технические характеристики .....	6
2.4	Комплект поставки .....	7
2.5	Элементы управления и индикации .....	7
2.6	Перед началом работы .....	7
2.7	Эксплуатация .....	8
3	Техническое обслуживание .....	9
3.1	Общие указания .....	9
3.2	Мойка машины и двигателя .....	9
4	Гарантийное обслуживание .....	10
5	Транспортировка и хранение .....	13
	Состав изделия .....	14



## Вниманию покупателя!

Благодарим Вас за выбор оборудования, произведенного нашей компанией. Мы позаботились о дизайне, изготовлении и проверке изделия, которое обеспечено гарантией. В случае необходимости технического обслуживания или снабжения запасными частями наша компания или наш представитель обеспечат быстрое и качественное обслуживание. Настоящее руководство предназначено для обслуживающего персонала на месте эксплуатации и специалистов по техническому уходу.

Неукоснительно следуйте рекомендациям данного руководства в процессе работы, это обеспечит надежную работу техники и безопасные условия труда оператора.

Начинайте эксплуатацию только после предварительного обучения обслуживающего персонала и в соответствии с инструкциями настоящего руководства.

Владелец лишается права проведения бесплатного гарантийного ремонта в случае

- неисправностей возникших из-за нарушения правил эксплуатации
- самостоятельного ремонта изделия
- недостаточного технического обслуживания
- использования несоответствующих эксплуатационных материалов

В ходе технических разработок мы оставляем за собой право на внесение изменений, не влияющих на основные технические характеристики, без предварительного уведомления.

Регламентные работы по техническому обслуживанию машины, её узлов и механизмов не относятся к работам, проводимым в соответствии с гарантийными обязательствами Изготовителя и должны выполняться Владелцем изделия (за исключением операций, рекомендованных к проведению в условиях сервисного центра). Указанные регламентные работы могут выполняться уполномоченными сервисными центрами Изготовителя за отдельную плату.

Для проведения гарантийного ремонта Владелец предъявляет оборудование в сервисный центр в полной обязательной комплектации, в чистом виде, с гарантийным талоном (копией).

**Мы желаем Вам успеха с вашей машиной производства GROST.**

## Указательные обозначения



**Осторожно!**

Отмеченные таким образом места указывают на возможную опасность для людей.



**Внимание**

Отмеченные таким образом места указывают на возможные опасности для машины или для деталей машины.



**Указание**

Отмеченные таким образом места дают техническую информацию, предназначенную для оптимального, экономичного использования машины.



**Окружающая среда**

Отмеченные таким образом места указывают на действия по безопасной и экологически чистой утилизации используемого сырья и вспомогательных веществ.



# 1. Правила техники безопасности

## 1.1 ОБЩИЕ СВЕДЕНИЯ

Фрезеровальная машина фирмы GROST сконструирована и изготовлена с учетом последних достижений в разработке строительного оборудования и соответствует действующим стандартам в этой области. Но, несмотря на это, от машины могут исходить опасности для людей и ценного имущества, в случае если:

- она используется ненадлежащим образом, либо не по назначению
- эксплуатация осуществляется без предварительного инструктажа
- она подвергалась ненадлежащим изменениям или была переоборудована
- не соблюдаются указания по технике безопасности
- техническое обслуживание проводит неквалифицированный и необученный персонал

Поэтому специалист, которому поручены эксплуатация, техническое обслуживание и ремонт фрезеровальной машины, должен ознакомиться и соблюдать правила техники безопасности и другие рекомендации, описанные в данном руководстве. При необходимости, в отношении предприятия-эксплуатационника это должно быть подтверждено подписью.

Кроме того, разумеется, действуют:

- соответствующие правила безопасности,
- общепризнанные правила, связанные с безопасностью, и правила дорожного движения,
- определенные для каждой страны действующие правила техники безопасности. Обязанностью пользователя является знать и соблюдать эти правила. Если приведенные в данном руководстве рекомендации отличаются от принятых в вашей стране норм, то необходимо придерживаться действующих у вас правил техники безопасности.

## 1.2 ИСПОЛЬЗОВАНИЕ ПО НАЗНАЧЕНИЮ

Машина используется исключительно для:

- Очистки поверхности, загрязненной смазкой, маслами, пластиками, гудроном, смолой, остатками клея, кафельной плитки, льдом и т. п.
- Выравнивания или дробления асфальтовых и бетонных поверхностей
- Устранения выступов на бетонных дорожках, тротуарах и бордюрах
- Фрезеровки участков под дорожные предохранительные полосы
- Чистки трещин и соединительных стыков
- Формирования специальных противоскользящих профилей на пешеходных дорожках и в ангарах
- Подготовки поверхности для укладки новых покрытий
- Удаления всех типов дорожных покрытий и поверхностных покрытий, включая такие материалы, как эпоксидные и уретановые материалы, термопластики, краску, приклеившиеся и спекшиеся пленки и ленты и многое другое.
- Проточки отверстий в асфальте для полосового ремонта асфальтных материалов

От машины могут исходить опасности в случае ее использования не по назначению. Ответственность в этом случае несет эксплуатационник или оператор, а не производитель.

### Запрещается:



- резка, фрезеровка предметов и материалов, не соответствующих использованию по назначению
- изменение конструкции с целью увеличить скорость вращения или глубину резки
- закреплять на машине добавочный вес



### 1.3 РАЗРЕШЕНИЕ НА РАБОТУ

Специалист, которому поручается управление, техническое обслуживание или ремонт, должен тщательно ознакомиться с инструкцией по обслуживанию данного оборудования.

Работать с фрезеровальной машиной разрешается только квалифицированному персоналу в возрасте не менее 18 лет. К работе не допускаются лица в состоянии болезни или переутомления, под воздействием алкоголя, наркотических веществ или лекарств, притупляющих внимание и реакцию.

### 1.4 ВНЕСЕНИЕ ИЗМЕНЕНИЙ В КОНСТРУКЦИЮ И ПЕРЕНАЛАДКА

Произвольные изменения или переналадка отдельных узлов фрезеровальной машины запрещаются по соображениям техники безопасности. Запчасти и специальные комплектующие неоригинального производства также не допускаются, так как это может быть причиной нарушения общих технических характеристик фрезеровальной машины.

Неисправности и дефекты, вызванные применением запчастей или других комплектующих неоригинального производства, не являются гарантийными случаями

### 1.5 ПОГРУЗКА-РАЗГРУЗКА МАШИНЫ

Используйте только надежные и способные выдержать нагрузку грузоподъемные устройства. Крепите подъемные устройства только к исправным транспортировочным приспособлениям. Перед использованием проверьте транспортировочные приспособления на предмет повреждений. Не используйте поврежденные или ограниченные по своей функциональности транспортировочные приспособления. Защищайте машину от возможного опрокидывания или сползания.



**Находиться под или рядом с висящим грузом опасно для жизни.**



**Запрещается сбрасывать машину с погрузочной платформы транспортного средства**

### 1.6 РАСПАКОВКА

Упаковка данного изделия представляет из себя картонный короб на металлической раме, стянутый клип-лентой. Внутри короба машина крепится к поддону металлической проволокой. Для того чтобы распаковать изделие необходимо перерезать проволоку.



**Пользуйтесь безопасным ножом во избежание травмирования.**

### 1.7 ПОДГОТОВКА К ЭКСПЛУАТАЦИИ

Ознакомьтесь с оборудованием, органами управления и принципом работы машины, а также с участком работы и общими условиями на месте, например: наличие возможных препятствий в рабочей зоне (в том числе скрытых кабелей, сантехнических и газовых труб), несущая способность грунта и наличие необходимых ограждений.

Перед пуском проверьте:

- не присутствуют ли в машине бросающиеся в глаза недостатки
- все ли защитные приспособления прочно закреплены на своем месте
- работают ли элементы управления
- отсутствует ли на машине масляный или воспламеняющийся материал
- не содержится ли на ручках смазка, масло, горячее, грязь, снег или лед.



**Пуск фрезеровальной машины и её эксплуатация во взрывоопасной среде запрещается!**

Эксплуатируйте только те машины, для которых регулярно проводилось техническое обслуживание. Не пользуйтесь средствами облегчения пуска, такими как «Startpilot» или эфир.

## 1.8 ЭКСПЛУАТАЦИЯ



**Используйте средства индивидуальной защиты (каску, защитные сапоги, а также защиту органов слуха).**

Следите за тем, чтобы не заблокировались элементы управления, которые необходимо регулировать во время работы. Проверьте работоспособность защитных устройств и тормоза. Обнаружив неисправность на защитных устройствах или возможные повреждения, которые могут снизить безопасность эксплуатации фрезеровальной машины, немедленно прекратите работу, устраните эту неисправность и причину ее возникновения.

Избегайте вибрации и тряски во время фрезеровки. Держите оборудование в недоступности от огня. Не позволяйте снимать защитный кожух во время работы машины или до полной остановки двигателя.

Всегда проверяйте резак перед каждым использованием, чтобы гарантировать их хорошее состояние. Резаки нужно менять, если на них обнаружены повреждения или трещины.

Никогда не носите мешковатую или чрезмерно свободную одежду, которая может быть защемлена органами управления или движущимися частями фрезеровальной машины.

Во время работы из-под машины могут вылетать частицы материала и обломки. Никогда не эксплуатируйте машину при нахождении вблизи посторонних лиц, животных или детей.

Никогда не оставляйте машину без присмотра во время работы, удерживайте машину за рукоятку обеими руками в момент работы фрезерного цилиндра.

Избегайте контактов с глушителем, когда двигатель еще горячий, поскольку это может привести к получению серьезных ожогов.

При использовании вакуумного пылесоса избегайте контакта шланга с глушителем.

## 1.9 ОСТАНОВКА И ХРАНЕНИЕ

Оставляйте машину, по возможности, на ровном, прочном грунте. Перед тем как оставить машину устойчиво поставьте ее и затем выключите двигатель. С выключенной машиной, представляющей собой помеху, произведите мероприятия, призванные обратить на нее внимание. По возможности храните фрезеровальную машину на ровном и твердом основании, отключив привод и заблокировав во избежание произвольного движения, а также использования посторонними лицами. Закройте топливный краник, если он имеется. Храните и перевозите оборудование в вертикальном положении, чтобы избежать протечки бензина и масла.

## 1.10 ТЕХНИЧЕСКОЕ ОБСЛУЖИВАНИЕ И РЕМОНТ



**Не курите при работах по ремонту оборудования. Техобслуживание и ремонт должны проводиться только с остановленным приводом.**

Выполняйте указанные в руководстве по эксплуатации работы по техническому уходу, регулировке, а также график соответствующих работ, включая указания по замене изношенных частей. Работы по техническому обслуживанию и профилактике должны проводиться только квалифицированным персоналом. Все работы должны проводиться только тогда, когда фрезеровальная машина установлена на ровной и твердой площадке и заблокирована от скатывания и/или сползания. В случае замены больших узлов или отдельных компонентов пользуйтесь только надлежащими и технически исправными подъемными устройствами достаточной грузоподъемности. Тщательно крепите и фиксируйте все узлы на подъемниках!



**При работах с двигателем существует опасность получения ожога при сливе масла рабочей температуры!**



**Во время обслуживания и регулировки узлов и механизмов фрезеровальной машины отключите машину от сети во избежание случайного запуска.**



## 2. Эксплуатация

### 2.1 ОПИСАНИЕ И ПРИНЦИП ДЕЙСТВИЯ

Устройства SM-200E представляют собой фрезеровальные машины и используются для выравнивания или дробления асфальтовых и бетонных поверхностей, очистки загрязненных поверхностей, подготовки поверхности для укладки новых покрытий при строительстве и ремонте автострад, улиц, велосипедных и хозяйственных дорожек, аэропортов и промышленных сооружений. Фрезеровальные машины SM-200E укомплектованы электрическим мотором 220В или 380В и мощностью 3кВт или 4кВт, который обеспечивает эффективную работу в любых условиях. Электрический мотор посредством шкива и приводного ремня приводит в движение вал, на котором установлен рабочий барабан со звездочками. Мощный электрический мотор обеспечивает необходимую и стабильную скорость в процессе резки.

### 2.2 ОБЩИЙ ВИД МАШИНЫ



### 2.3 ТЕХНИЧЕСКИЕ ХАРАКТЕРИСТИКИ

модель	SM-200E (220 В)	SM-200E (380 В)
Масса оборудования, кг	122	120
Тип привода	Напряжение 220 В	Напряжение 380 В
Макс. ширина фрезерования, мм	200	200
Макс. глубина фрезерования, мм	5	5
Мощность, кВт	4	4
Размер упаковки (ДхШхВ), мм	915х615х1140	915х615х1140





## 2.4 КОМПЛЕКТ ПОСТАВКИ

В комплект поставки входит:

- Фрезеровальная машина с электромотором и рабочим барабаном в сборе со звездочками
- Электрическая вилка с отрезком кабеля и УЗО
- Комплект рожковых ключей для монтажа/демонтажа рабочего барабана
- руководство по эксплуатации и гарантийный талон

## 2.5 ЭЛЕМЕНТЫ УПРАВЛЕНИЯ И ИНДИКАЦИИ



## 2.6 ПОДГОТОВКА К РАБОТЕ

Установите рукоятку в удобное положение по высоте и закрепите с помощью болтов, крепящих амортизаторы к корпусу рукоятки. Для этого необходимо демонтировать коробку блока управления, которая крепится двумя болтами сверху и двумя спереди машины.

Полностью осмотрите оборудование на наличие повреждений. Проверьте наличие всех элементов и надежность их крепления.

Убедитесь, что напряжение сети совпадает с необходимым для работы машины напряжением. В комплект электропривода входит отрезок кабеля с УЗО и разъемом, иллюстрирующий правильное подключение. Перед началом работы необходимо заменить отрезок кабеля на аналогичный кабель необходимой длины, а УЗО разместить в электрощитке. Подключение выполнять аналогично тому, как был подключен отрезок кабеля.

После подключения фрезеровальной машины к электросети требуется убедиться в том, что направление вращения электродвигателя корректно и соответствует рисунку ниже. При корректном направлении вращения электродвигателя, после погружения барабана в обрабатываемую поверхность, машина стремится двигаться вперед.



**Все подключения машины к электросети должны быть выполнены квалифицированным персоналом, ознакомленным с правилами безопасности и имеющим навыки работы с электрооборудованием.**



Если планируется использовать фрезеровальную машину совместно с пылесосом, подсоедините его шланг диаметром 50мм к соответствующему пылеотводящему патрубку, расположенному с левой стороны корпуса машины.

Бетонная пыль вредна для организма, поэтому компания GROST рекомендует использовать промышленный пылесос модели GROST IVC4000-3, который обеспечит оптимальное удаление пыли с обрабатываемой поверхности.

Перед включением машины расположите ее на ровной поверхности, поднимите режущие элементы на максимальную высоту и убедитесь, что они не касаются обрабатываемой поверхности, зафиксируйте штурвал стопором.

### 2.7 ЭКСПЛУАТАЦИЯ



**Не работайте на оборудовании без защитных кожухов, предусмотренных конструкцией, без УЗО и защитного заземления.**

**Не оставляйте машину с работающим двигателем без присмотра.**

**Перед включением убедитесь, что рабочий барабан поднят над поверхностью земли и не касается ее.**



**У фрезеровальных машин в течение первых часов работы и через равномерные промежутки времени проверяйте затяжку болтов и гаек.**



**Следует управлять машиной, крепко удерживая ее двумя руками и контролируя ее движение вперед.**

Для включения двигателя нажмите зеленую кнопку пуска двигателя.

Для остановки двигателя нажмите красную кнопку остановки двигателя.

После включения двигателя плавно опускайте барабан поворотом штурвала регулировки глубины резки против часовой стрелки до момента его соприкосновения с обрабатываемой поверхностью. При этом следует крепко удерживать машину за рукоятку.

Погрузите фрезеровальный барабан в обрабатываемую поверхность на рабочую глубину одного прохода - 3 миллиметра. После этого вы почувствуете, как машина тянет вас вперед. Ведите машину перед собой, снимая обрабатываемую поверхность.



**При использовании твердосплавных режущих элементов, рекомендуется снимать не более 3 миллиметров обрабатываемой поверхности за один проход. Это обеспечит наибольший срок службы режущих элементов.**

**Если требуется удалить материал глубиной более трех миллиметров, выполните несколько проходов. Удаление большого количества материала за один проход приведет к повреждению режущих элементов и уменьшит производительность машины**

Глубина фрезерования стальных режущих элементов составляет 1,5 миллиметра за один проход.

Плоские стальные режущие элементы предназначены для удаления нетвердого бетонного покрытия на небольших площадях.

Игольчатые - предназначены для специфических целей, таких как удаление прорезиненных покрытий, текстурирование, очистка и подготовка бетонных поверхностей.



## 3. Техническое обслуживание

### 3.1 ОБЩИЕ УКАЗАНИЯ

Все работы по техническому обслуживанию проводите только с отключенным двигателем.

- Во избежание непреднамеренного пуска электрического двигателя отсоедините разъем питания.
- Перед началом осмотра следует предварительно тщательно очистить двигатель и саму машину.
- Оборудование следует устанавливать на ровном основании и заблокировать от возможности сползания



Обеспечивайте утилизацию изношенных деталей.

Операция	Ежедневно	Через первые 4 часа	Через первые 20 часов	Через каждые 100 часов	Через каждые 200 часов	Через каждые 500 часов
Проверка затяжки резьбовых соединений	●					
Очистка машины	●					
Проверка натяжения приводного ремня		●		●		
Проверка исправности оси рабочего барабана	●					
Смазка подшипников оси рабочего барабана				●		

### 3.2 МОЙКА МАШИНЫ И ДВИГАТЕЛЯ

Проводите работы по очистке только при холодном двигателе и его полной остановке.

Загрязненные условия эксплуатации, в особенности, осадения грязи и бетона на ребрах охлаждения двигателя означают уменьшенное охлаждение.

После мойки продуйте машину сухим сжатым воздухом, а затем проверьте все кабели, провода, болты и гайки на возможные повреждения или ослабленные крепления - обнаруженные неполадки сразу устраните.

Не применяйте для мойки воспламеняющиеся или другие агрессивные материалы.



## 4. Гарантийное обслуживание

### 1. Гарантийные обязательства

Настоящая гарантия действует в отношении проданного и эксплуатируемого изделия торговой марки GROST на территории РФ.

Срок официальной гарантии на продукцию торговой марки GROST с даты продажи (передачи изделия пользователю):

- На станки для гибки, резки арматуры и правильно-отрезные станки - 24 календарных месяца.
- На электроприводы глубинных вибраторов – 1 календарный месяц
- На все остальное оборудование - 12 календарных месяцев.
- На гибкие валы глубинных вибраторов и погружных помп гарантия не распространяется.
- На погружные помпы гарантия не распространяется.
- На аккумуляторы (в том числе, входящие в состав изделий) - 3 календарных месяца.

При нарушении нормальной работы изделия прекратите его эксплуатацию и обратитесь за консультацией по телефону горячей линии **8-800-333-04-97** (звонок бесплатный) или по электронной почте на адрес **service@grost.ru**.

Убедительно просим Вас во избежание недоразумений внимательно изучить «Руководство по эксплуатации» и проверить правильность заполнения гарантийного талона.

Бесплатное гарантийное обслуживание производится только в авторизованных сервисных центрах GROST, при предъявлении потребителем кассового (товарного) чека и корректно заполненного гарантийного талона (с указанием модели изделия, серийного номера, даты продажи, подписи и печати Продавца) вместе с дефектным изделием в течении гарантийного срока.

Запрещается вносить любые изменения, стирать или переписывать данные, указанные на гарантийном талоне.

Компания GROST оставляет за собой право отказать в гарантийном обслуживании, если информация была утрачена или изменена после первичного приобретения Изделия у Продавца. Шильда с серийным номером является неотъемлемой частью изделия. На изделия с отсутствующей шильдой и/или нечитаемым серийным номером гарантийные обязательства не распространяются.

Мы оставляем за собой право отказать в гарантийном сервисном обслуживании изделия и взимать плату за обслуживание и ремонт в случае возникновения неисправности изделия по вине Потребителя и/или отсутствия гарантии в соответствии с нижеизложенными условиями.

### 2. Гарантийные условия

1. Гарантийные обязательства распространяются только на неисправности, выявленные в течение гарантийного срока и обусловленные производственными дефектами и факторами.
2. Гарантия покрывает стоимость замены дефектных элементов на новые или восстановленные. Дефектным элементом считается такой, в котором обнаружен заводской брак, существовавший на момент поставки (продажи) и выявленный в процессе эксплуатации в период гарантийного срока. Гарантийный ремонт может выполняться с использованием функционально эквивалентных отремонтированных деталей. Замененные детали (узлы) становятся собственностью компании торговой марки GROST.
3. Гарантийные обязательства не покрывают ущерб, нанесенный другому оборудованию, работающему в сопряжении с данным изделием.
4. Владелец лишается права проведения бесплатного гарантийного ремонта при:
  - наличии механических повреждений изделия
  - нарушении правил эксплуатации и обслуживания, указанных в руководстве по эксплуатации



- несвоевременном / неполном проведении работ по техническому обслуживанию узлов и механизмов изделия
  - наличии неисправности, возникшей в результате несвоевременного устранения других ранее обнаруженных недостатков, либо недостатка ГСМ
5. Изделия снимается с гарантийного обслуживания, если недостатки вызваны:
- установкой дополнительных компонентов
  - перегрузкой изделия
  - модификацией / изменением заводских настроек изделия
  - несанкционированным ремонтом / вскрытием изделия
  - применением неоригинальных расходных материалов, запасных частей или другого периферийного оборудования
6. Гарантия не распространяется на повреждения узлов и/или деталей вследствие несоблюдения правил транспортировки, погрузочно-разгрузочных работ и/или хранения.
7. Гарантийные обязательства не покрывают ущерб вызванный действием непреодолимой силы (несчастный случай, стихийные бедствия, пожар, наводнение, удар молнии, война и военные действия, восстание, мобилизация, массовые беспорядки, забастовка, эпидемии, террористические акты, аварии на транспорте и т.п.).
8. С момента отгрузки изделия со склада Продавца или Производителя и перехода права собственности от Продавца к Потребителю, все риски связанные с транспортировкой и перемещением отгруженных товаров в гарантийные обязательства не входят.
9. Потребитель доставляет Изделие для гарантийного ремонта самостоятельно и за свой счет. Изделие, передаваемое для гарантийного ремонта должно быть в чистом, ремонтно-пригодном виде и полностью комплектным.
10. Производитель вправе привлекать третьих лиц для выполнения (проведения) гарантийных ремонтов на территории РФ.
11. Гарантийные обязательства не распространяются на:
- принадлежности и расходные материалы (например: фильтры, свечи, приводные ремни, трос стартера)
  - компоненты, вышедшие из строя вследствие нормального износа в процессе эксплуатации изделия;
  - резиновые изделия (в том числе амортизаторы);
  - колеса и ролики;
  - ножи и режущие элементы;
  - ГСМ;
  - электрические предохранители;
  - неисправности, возникшие в результате несвоевременного устранения других неисправностей.
- Замена выше перечисленных компонентов производится за счёт Потребителя.
12. Данная гарантия описывает условия Гарантийного обслуживания, предоставляемые Потребителю и ни при каких обстоятельствах не несет ответственности ни за какой ущерб/убытки или упущенную выгоду в результате дефекта (брака) изделия.
13. Никаких других Гарантийных обязательств (письменных и устных), отличных от вышеперечисленного не предоставляется.



### 3. Порядок обращения в гарантийный период

Претензии по качеству Товара принимаются с использованием формы сервисного обращения, размещенной на официальном сайте [www.grost.ru](http://www.grost.ru) в разделе «Сервис» или по электронной почте на адрес [service@grost.ru](mailto:service@grost.ru).

Претензия должна содержать:

- гарантийную рекламацию, шаблон которой размещен на официальном сайте [www.grost.ru](http://www.grost.ru) в разделе «Сервис» (полностью заполненная форма сервисного обращения исключает необходимость отправки гарантийной рекламации);
- копию корректно заполненного гарантийного талона;
- четкую фотографию шильды с серийным номером Товара;
- четкие фотографии оборудования с четырех сторон и углов;
- четкие фотографии непосредственно неисправного узла.

При подтверждении гарантийного случая мы выполним ремонт за свой счет.

Обязательное условие обращения: наличие корректно заполненного гарантийного талона установленного образца на приобретенное оборудование.

Претензия принимается к рассмотрению только при наличии полной информации в соответствии со списком выше.



## 5. Транспортировка и хранение

---



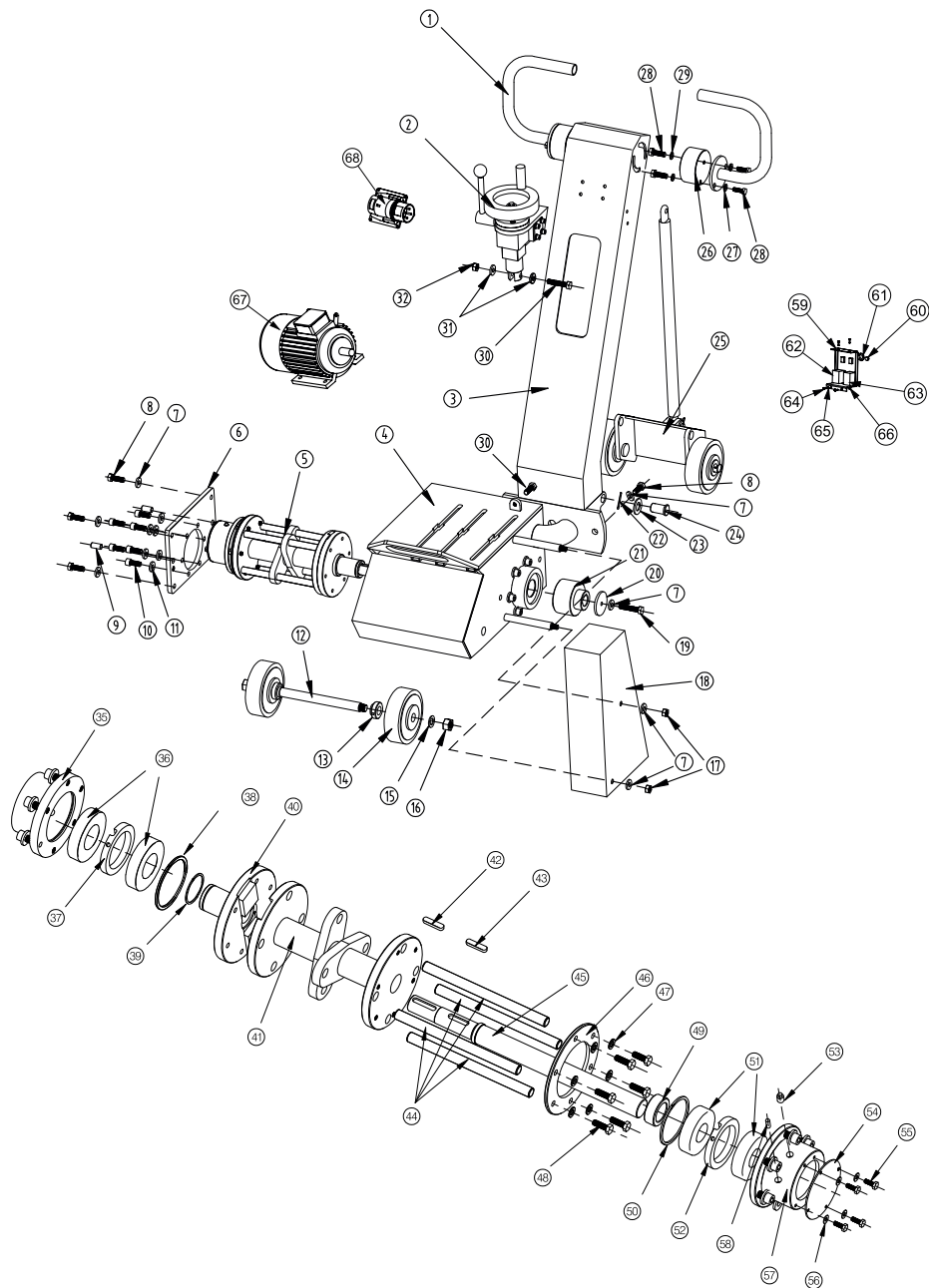
При транспортировании должна быть обеспечена защита упаковки от прямого попадания влаги, солнечных лучей.

При транспортировке не кантовать.

Для подготовки машины к длительному хранению убедитесь, что помещение, где Вы ее храните, не было чрезмерно влажным и пыльным.



# Фрезеровальная машина GROST SM-200E

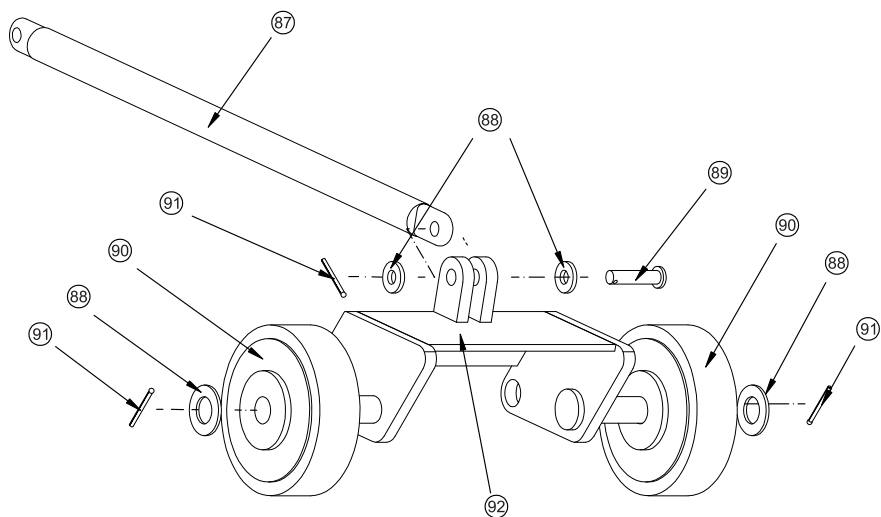
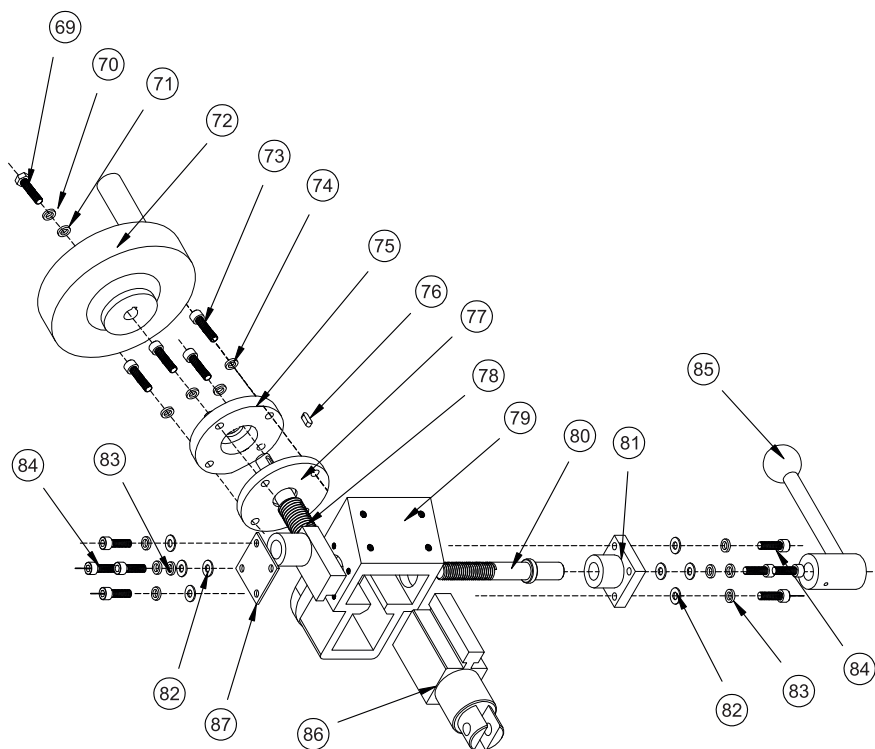






№	Наименование
1	SM200 1 Рукоятка
2	SM200 2 Блок регулировки глубины фрезерования
3	SM200 3 Стойка рукоятки
4	SM200 4 Корпус
5	SM200 5 Барабан в сборе
6	SM200 6 Боковая пластина
7	Шайба 10 DIN 2093
8	Винт M10x30 DIN 912
9	SM200 9 Штифт 12x25
10	Винт M10x20 DIN 912
11	Шайба 10 DIN 127
12	SM200 12 Ось передних колес
13	Контргайка
14	SM200 14 Переднее колесо 125
15	Шайба 16 DIN 125
16	Колпачковая гайка M16 DIN 1587
17	Колпачковая гайка M10 DIN 1587
18	SM200 18 Кожух ремня
19	Болт M10x1.25x50
20	SM200 20 Шайба 10 шкива барабана
21	SM200 21 Шкив барабана
22	SM200 22 Шплинт 3
23	Шайба 20 DIN 125
24	SM200 24 Соединительная Ось
25	SM200 25 Рама задних колес
26	SM200 26 Амортизатор
27	Шайба 8 DIN 2093
28	Болт M8x20 DIN 555
29	Шайба 8 DIN 2093
30	Болт M10x50 DIN 555 Реально 60
31	Шайба 10 DIN 125
32	Гайка M10 DIN 985
35	SM200 35 Корпус подшипника левый
36	Подшипник 6208Z

№	Наименование
37	SM200 37 Проставка 80x60x10
38	Стопорное кольцо 80 DIN 472
39	Стопорное кольцо 40 DIN 471
40	SM200 40 Фланец муфты
41	SM200 41 Фрезеровальный барабан
42	Шпонка 8x8x60
43	Шпонка 8x8x35
44	SM200 44 Ось барабана
45	SM200 45 Вал барабана
46	SM200 46 Крышка барабана
47	Шайба 8 DIN 2093
48	Болт M6x16 DIN 555
49	SM200 49 Проставка
50	Стопорное кольцо 72 DIN 472
51	Подшипник 6306Z
52	SM200 52 Проставка 72x52x10
53	Пресс масленка M10x1
54	SM200 54 Крышка правого корпуса подшипника
55	Винт M5x16 DIN 912
56	Шайба 5 DIN 127
57	SM200 57 Корпус подшипника правый
58	SM200 58 Стопорный винт M6x15 DIN 914
59	SM200 59 крышка панели управления
60	SM200 60 кнопка пуска двигателя
61	SM200 61 кнопка остановки двигателя
62	SM200 62 контактор
63	SM200 63 тепловое реле
64	SM200 64 Болт
65	SM200 65 Шайба
66	SM200 66 Гайка
67	SM200 67 Электродвигатель
68	SM200 68 Розетка





№	Наименование
69	Болт М6х20 DIN555
70	Шайба пружинная 6 DIN 2093
71	Шайба 6 DIN 9021
72	SM200 67 Штурвал
73	Винт М6х25
74	SM200 69 Корпус подшипника
75	SM200 70 Шпонка 4х4х12
76	SM200 71 Крышка подшипника
77	SM200 72 Винт ходовой
78	SM200 73 корпус
79	SM200 74 Фиксирующий стержень
80	SM200 75 Опора
81	Шайба 5
83	Шайба пружинная 5 DIN 2093
84	Винт М5х20 DIN912
85	SM200 79 Ручка фиксатора
86	SM200 80 Ползун
87	SM200 81 Крышка
88	SM200 83 Подъемный шток
89	Шайба 20 DIN125
90	SM200 83 Палец
91	SM200 83 Заднее колесо 125
92	Шплинт 3
93	SM200 83 Основание задних колес









# Гарантийный талон

(заполняется продавцом)

Товар получен в исправном состоянии, без повреждений, в полной комплектности.

Претензий по упаковке, внешнему виду товара не имею.

С условиями гарантийного обслуживания ознакомлен и согласен.

Производилась проверка в рабочем состоянии да нет

Упаковка вскрывалась, комплектация проверялась да нет

Подпись покупателя \_\_\_\_\_

Электронный адрес отдела сервиса/гарантии (общий): **service@grost.ru**

Телефон отдела сервиса: **8-800-333-04-97 (звонок бесплатный)**

Наименование изделия и модель \_\_\_\_\_

**СЕРИЙНЫЙ НОМЕР (S/N)**

**Дата**

продажи \_\_\_\_\_

**Подпись**

продавца \_\_\_\_\_

**Гарант ООО «Тендер»**

**М.П.**

штамп торговой  
организации

**GROST®**

тел. 8-800-333-11-97

тел. 8-800-333-04-97