

EAC

Руководство по эксплуатации

РЕЗЧИК ШВОВ Модели CS-144E CS-147E



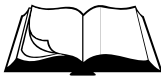
СПЛИТСТОУН

Москва, ул. Молодежная, 4
тел. (495) 938 26 74, факс (495) 938 26 82

www.splitstone.ru

СОДЕРЖАНИЕ

Введение	4
1 Описание и принцип работы	
1.1 Назначение	6
1.2 Техническая характеристика	6
1.3 Устройство и принцип работы	7
1.4 Блок управления	9
1.5 Маркировка	11
1.6 Выбор алмазного инструмента	12
2 Использование по назначению	
2.1 Эксплуатационные ограничения	14
2.2 Меры безопасности	15
2.3 Подготовка к работе	17
2.4 Порядок работы	20
2.5 Действия в экстремальных ситуациях	22
3 Техническое обслуживание	
3.1 Общие указания	23
3.2 Меры безопасности	24
3.3 Порядок технического обслуживания	
3.3.1 Техническое обслуживание двигателя	25
3.3.2 Проверка приводных ремней	25
3.3.3 Натяжение приводных ремней	25
3.3.4 Замена приводных ремней	27
3.3.5 Техническое обслуживание винтовой пары подъемного механизма	28
3.3.6 Техническое обслуживание корпусных подшипниковых узлов	28
4 Текущий ремонт	
4.1 Общие указания	29
4.2 Меры безопасности	29
4.3 Перечень возможных неисправностей и методы их устранения	30
5 Хранение и транспортирование	31
6 Каталог запасных частей	32



Условные обозначения



ВНИМАНИЕ!



Текст инструкции подлежит обязательному изучению



Защита органов слуха



Возможно травмирование конечностей



Использовать индивидуальные средства защиты от поражения электрическим током



При покупке резчика швов (далее резчик) необходимо:

- проверить комплектность в соответствии с Паспортом изделия;
- «Свидетельство о приемке» и «Отметка о продаже» (см. Паспорт) должны иметь соответствующие отметки Изготовителя и быть заверены Продавцом с указанием даты продажи изделия - это определяет действие гарантийных обязательств Изготовителя;
- проверить исправность резчика путем пробного запуска.

С целью повышения потребительских и эксплуатационных качеств, в резчиках постоянно производятся конструктивные изменения. В связи с этим возможны расхождения между текстом, рисунками и фактическим исполнением резчика, о чем потребителю не сообщается. Все изменения учитываются при переиздании.



Перед началом эксплуатации резчика внимательно изучите настоящее Руководство. Неукоснительно следуйте их рекомендациям в процессе работы - это обеспечит надежную работу техники и безопасные условия труда оператора.

К работе с резчиком допускаются лица, достигшие 18 лет и изучившие настоящее Руководство и общие требования техники безопасности в соответствии с нижеуказанными нормативными документами.

Обучение рабочих безопасности труда должно происходить в соответствии с ГОСТ 12.0.004 «Система стандартов безопасности труда. Организация обучения безопасности труда. Общие положения».

Запрещается эксплуатация резчика лицами в состоянии болезни или переутомления, под воздействием алкоголя, наркотических веществ или лекарств, притупляющих внимание и реакцию.

При выполнении работ необходимо соблюдать меры безопасности в соответствии с:

- ГОСТ 12.3.033 «Строительные машины. Общие требования безопасности при эксплуатации»;
- ГОСТ Р 12.2.011 «Система стандартов безопасности труда. Машины строительные, дорожные и землеройные. Общие требования безопасности»;
- ГОСТ 12.1.004 «Система стандартов безопасности труда. Пожарная безопасность. Общие требования»;
- ППБ 01 «Правила пожарной безопасности в РФ»;
- ПУЭ «Правила устройства электроустановок».



ВНИМАНИЕ! Владелец лишается права проведения бесплатного гарантийного ремонта в случае поломок, произошедших в результате нарушения правил эксплуатации и/или самостоятельного ремонта изделия



1.1 Назначение

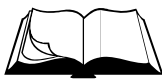
- Резчик предназначен для нарезки конструкционных и технологических швов в покрытиях из асфальта, бетона, железобетона, специальных видов монолитных покрытий полов, других конструкционных и отделочных строительных материалов. При проведении дорожных строительных и ремонтных работ резчик применяется для создания температурных швов, вскрытия коммуникационных каналов, обрезки кромок дорожного покрытия.
- Резчик предназначен для использования в районах с умеренным климатом на открытом воздухе в температурном интервале от -10°C до $+40^{\circ}\text{C}$ и относительной влажности воздуха до 100 %.

1.2 Техническая характеристика

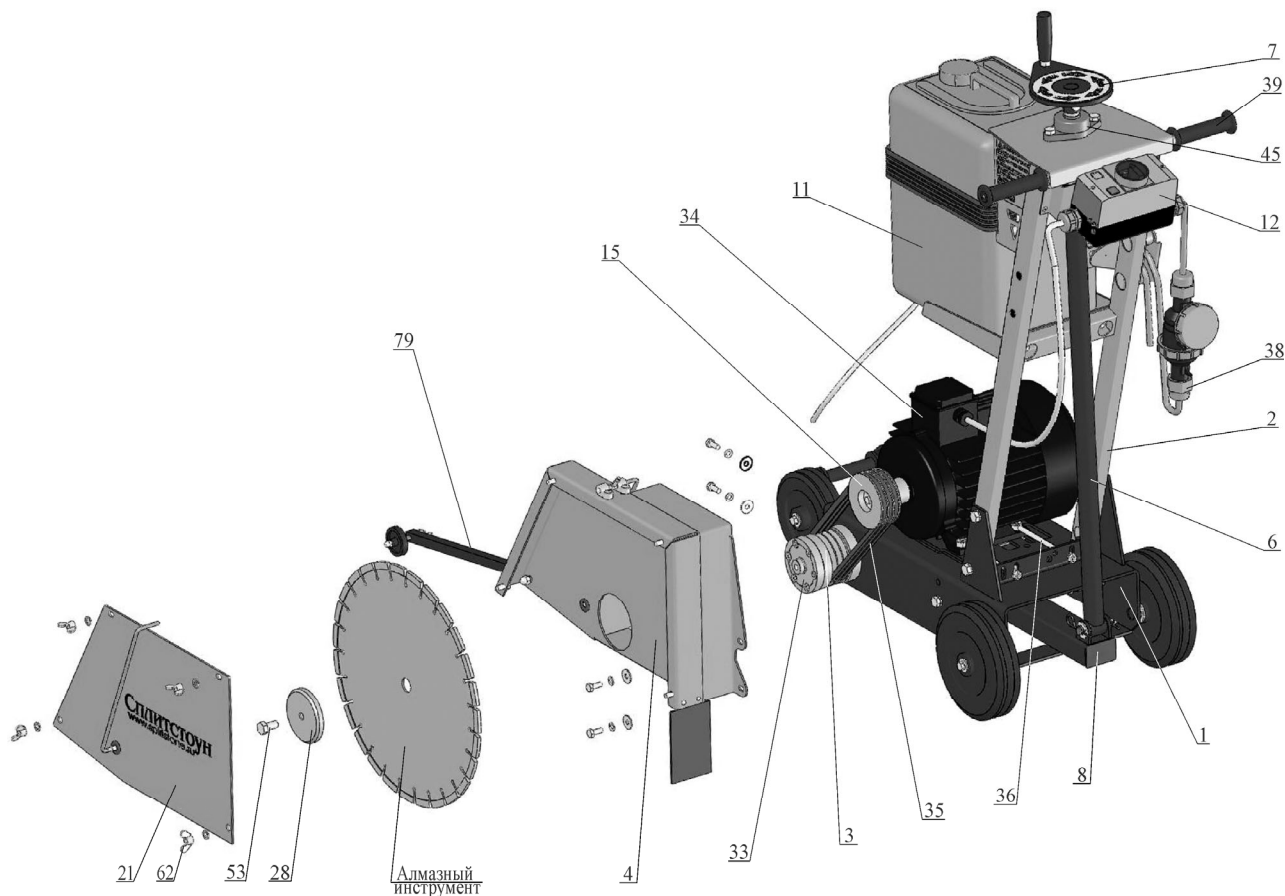
Таблица 1

Модель	<u>CS – 144E</u>	<u>CS – 147E</u>
Диаметр режущего инструмента, мм	400	
Максимальная глубина реза, мм	135	
Диаметр посадочного отверстия, мм	25,4	
Частота вращения алмазного инструмента, мин ⁻¹	3045	
Модель электродвигателя	АИР 100 S2	АИР 100 L2
Мощность электродвигателя, кВт	4	5,5
Род тока	Переменный, трехфазный	
Напряжение электропитания, В	380	
Частота, Гц	50	
Емкость водяного бака, л	20	
Количество и тип ремней ременной передачи	3 ремня клиновых AV10x750 La, Gates 6210 MC (XPZ 737)	
Габаритные размеры: Д x Ш x В, мм - транспортные (со снятым водилом) - рабочие	830 x 500 x 440 980 x 535 x 1205	
Масса, кг - без воды - с водой	84 104	90 110

- Уровень шума не превышает значений, предусмотренных ГОСТ 12.1.003.
- Уровень вибрации на рукоятках водила не превышает значений, предусмотренных ГОСТ 12.1.012.

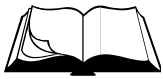


1.3 Устройство и принцип работы

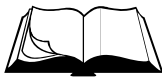


Поз.	Артикул	Наименование	Входит в состав резчика	
			CS-144E	CS-147E
1	143383	Рама CS146.200	+	+
2	60819	Водило 146М.22.000	+	+
3	52721	Шпиндель CR149.23.000	+	+
4	40785	Кожух 146М.19.000	+	+
6	18546	Тяга CS18.34.300А	+	+
7	127016	Винт CS18.43.400	+	+
8	143381	Рычаг CS146.120	+	+
11	4655	Бак 146М.11.100А	+	+
12	27123	Блок управления 4 кВт БУ4-М.000	+	
	27124	Блок управления 5,5 кВт БУ5,5-М.000		+
15	60822	Шкив CR147E.001	+	+
21	60953	Крышка 146М.19.001	+	+
28	17942	Планшайба CR149.05.004	+	+
33	60832	Планшайба CR149.23.003	+	+
34	3861	Электродвигатель АИР 100 S2 IM1081, N=4кВт, n=3000об/мин	+	
	2757	Электродвигатель АИР 100 L2 IM1081, N=5,5кВт, n=3000об/мин		+
35	1048	Ремень клиновой AV10x750La, Gates 6210 (XPZ 737)	+	+
36	3343	Тяга привода ручного тормоза 21080-3508071-00	+	+
38	71822	Силовой разъем (розетка) РСЕ "Twist" 2142-6 (3P+E 16A 400V IP67)	+	+
39	121676	Рукоять резиновая мотоцикла левая 134001202501 (ЯРТ)	+	+
45	40629	Корпусной подшипниковый узел UCFL 204	+	+
53	4037	Болт M12-6gx25.88.016 ГОСТ 7798-70 (DIN 931, DIN 933)	+	+
62	4312	Гайка-барашек М 8-6Н.6.016 DIN 315	+	+
79	110375	Указатель CS146.110	+	+

Рисунок 1 – Устройство резчика



- Резчик (рисунок 1) представляет собой сборно-разборную конструкцию, состоящую из несущей рамы поз.1, на которой смонтированы все основные узлы.
 - В задней части рамы установлено водило поз.2 с резиновыми рукоятками поз.39, за которые осуществляется перемещение резчика оператором в транспортном и рабочем режимах.
 - Двигатель поз.34 установлен на раме поз.1 и имеет возможность, при ослаблении крепежа, перемещаться в пазах рамы для регулировки натяжения клиновых ремней поз.35. Точное перемещение обеспечивается тягами поз.36. На валу двигателя установлен шкив поз.15.
 - Сверху водила поз.2 установлен блок управления поз.12. С помощью него происходит запуск двигателя поз.34 и его останов, в том числе и в экстренной ситуации.
 - В комплект резчика входит розетка силовая поз.38. К ней подсоединяется питающий электрический кабель (раздел 1.4).
 - Шпиндель поз.3 представляет собой шкив, который через подшипники установлен на оси, закрепленной на раме. С передней стороны шкив закрыт планшайбой поз.33, на которой предусмотрено посадочное место ($d=25,4\text{мм}$) для алмазного инструмента. Алмазный инструмент прижимается к планшайбе поз.33 болтом поз.53 через планшайбу поз.28. Вращение алмазному инструменту от двигателя передается через клиноременную передачу.
 - Кожух поз.4 служит ограждением клиноременной передачи и алмазного инструмента. Кожух крепится к основной раме и имеет съемную крышку поз.21, закрепленную барашковыми гайками поз.62, для обеспечения доступа к режущему инструменту при его осмотре или замене.
 - Подъемный механизм, при помощи которого происходит регулировка глубины резания, представляет собой передачу «винт-гайка». Винт поз.7, установленный в корпусном подшипниковом узле поз.45 на верхней части водила поз.2, соединен резьбовой частью с тягой поз.6, нижняя часть которой шарнирно соединена с рычагом поз.8. Рычаг шарнирно соединен с рамой через корпусные подшипниковые узлы. При вращении штурвала винта поз.7 против часовой стрелки происходит опускание рамы поз.1 резчика и алмазный инструмент заглубляется; при вращении по часовой стрелке происходит подъем алмазного инструмента над опорной поверхностью.
 - Указатель поз.79 направления реза предназначен для более точного прохождения резчиком вдоль намеченной линии шва.
 - В конструкции резчика предусмотрена система охлаждения алмазного инструмента (режим «мокрая резка»). На полке водила установлен бак поз.11 для воды (объем 20л.). По гибким трубопроводам вода подается в рабочую зону.
-



1.4 Блок управления

Блок управления поз.12 (рисунок 2) служит для запуска электродвигателя и для его останова (в том числе при аварийной ситуации), а также предназначен для защиты электродвигателя от короткого замыкания и перегрева обмотки (происходит автоматическое отключение и останов электродвигателя).

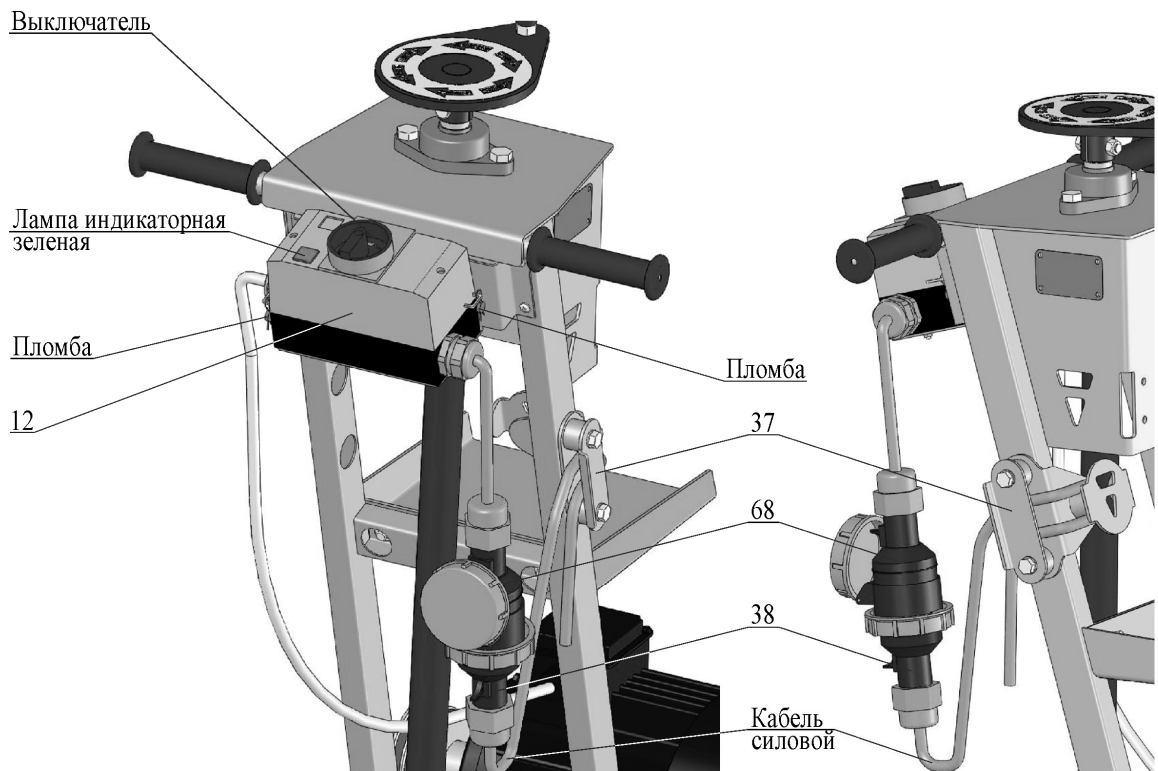
Электрическая схема резчика показана на рисунке 3.

Блок управления представляет собой автомат защиты двигателя, встроенный в специальный корпус. В корпус встроена сигнальная лампа зеленого цвета (при подключении резчика к электрической сети лампа загорается). По центру корпуса расположен выключатель управления блоком (при повороте выключателя по часовой стрелке происходит запуск электродвигателя, а против часовой стрелки – его останов).

Корпус блока управления опломбирован в двух местах.



ВНИМАНИЕ! Владелец лишается права проведения бесплатного гарантийного ремонта в случае самовольного проникновения внутрь корпуса блока управления

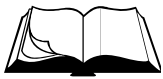


Поз.	Артикул	Наименование	Входит в состав резчика	
			CS-144E	CS-147E
12	27123	Блок управления 4 кВт БУ4-М.000	+	
	27124	Блок управления 5,5 кВт БУ5,5-М.000		+
37	120290	Фиксатор GM245-М.180	+	+
38	71822	Силовой разъем (розетка) PCE "Twist" 2142-6 (3P+E 16A 400V IP67)	+	+
68	71865	Вилка силовая переносная PCE "Twist" 0142-6 (3P+E 16A 400V IP67)	+	+

Рисунок 2 – Блок управления и защиты электродвигателя

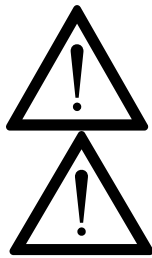


ВНИМАНИЕ! При подсоединении розетки поз.38 к переносной вилке поз.68 силовой кабель необходимо закрепить в фиксаторе поз.37 на водиле резчика швов



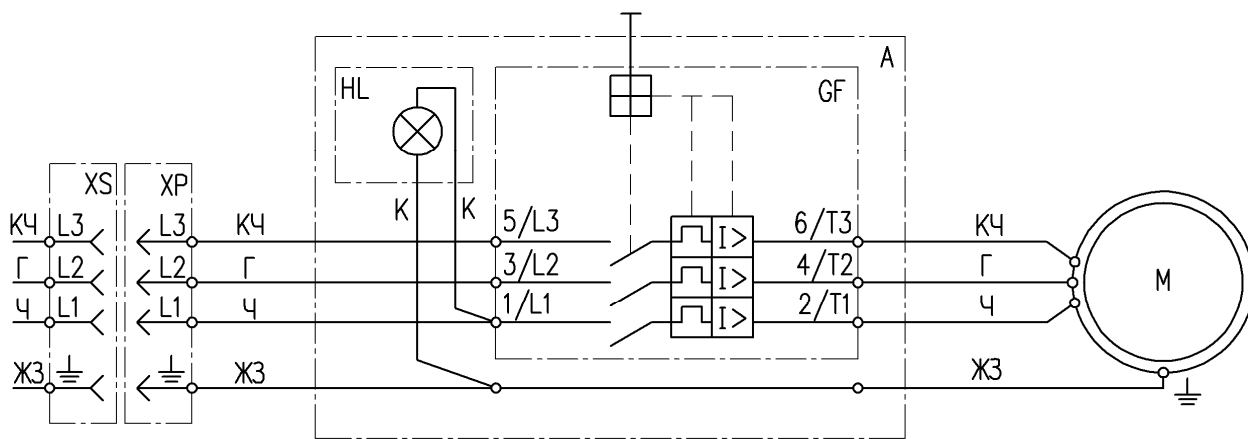
В состав блока управления также входит переносная силовая вилка поз.68 – разъем для подключения резчика к электрической сети. Ее ответная часть – силовая розетка поз.38 - также поставляется в комплекте с резчиком. Монтаж силового электрического кабеля к розетке (рисунок 3) осуществляется самостоятельно пользователем. Длина силового кабеля определяется расстоянием от источника питания до максимально удаленного места на территории, где производятся работы, плюс 2...3 метра.

В целях предупреждения поломки элементов блока управления от чрезмерного натяжения силового кабеля во время работы или транспортирования машины при подсоединении розетки поз.38 к переносной вилке поз.68 силовой кабель необходимо закрепить в фиксаторе поз.37 (рисунок 2) на водиле резчика швов. На резчике предусмотрено расположение фиксатора поз.37 как на правой стойке (заводская установка), так и на левой стойке водила.



ВНИМАНИЕ! Все электромонтажные работы должны проводиться специалистом-электриком

ВНИМАНИЕ! С целью обеспечения безопасности при работе с резчиком от поражения электрическим током, обеспечить подключение питания и заземления к нему в соответствии с существующими «Правилами устройства электроустановок» (ПУЭ)



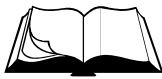
Обозначение цвета проводов

Перечень элементов

Обозначение	Цве жилы	Контакты
Ч	Черный	L1, T1, U1
Г	Голубой	L2, T2, V1
КЧ	Коричневый	L3, T3, W1
ЖЗ	Желто-зеленый	РЕ (земля)
К	Красный	L2, L3

Обозначение	Наименование элементов
М	Электродвигатель
GF	Автомат защиты двигателя
HL	Лампа сигнальная неоновая зеленая
XP	Вилка силовая
XS	Розетка силовая

Рисунок 3 – Схема электрическая принципиальная резчика



1.5 Маркировка

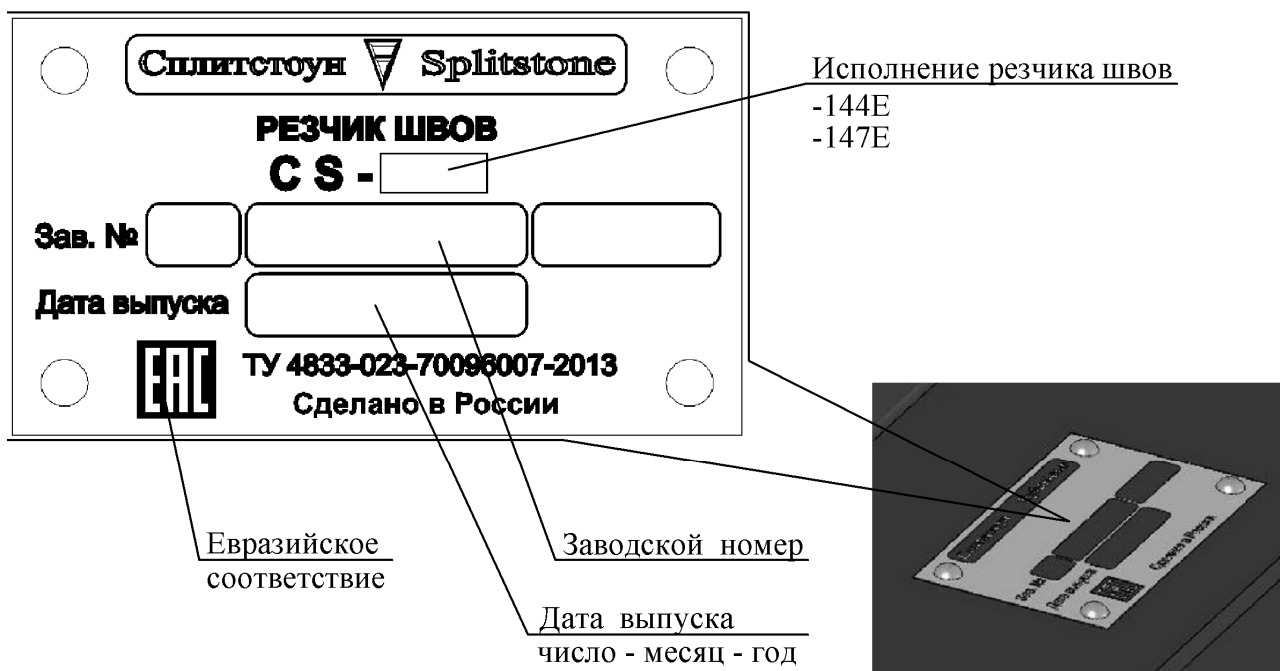


Рисунок 4 - Маркировка

На раме резчика прикреплена табличка, на которой указаны:

- предприятие-изготовитель: «Сплитстоун»;
- наименование изделия;
- обозначение изделия;
- технические условия, по которым изготовлен резчик;
- заводской номер;
- дата выпуска;
- единый знак обращения продукции на рынке государств-членов Таможенного союза;
- страна, где изготовлен резчик: «Сделано в России».

На табличке должно быть обязательно указаны исполнение резчика швов, заводской номер и дата выпуска. Данные на табличке должны совпадать с данными в паспорте на данный резчик.



ВНИМАНИЕ! Владелец лишается права проведения бесплатного гарантийного ремонта в случае несоответствия данных на табличке, прикрепленной на раме резчика, и данных, указанных в паспорте на данный резчик. Самовольное исправление данных как на табличке, так и в паспорте ведет также к лишению прав владельца на проведение бесплатного гарантийного ремонта



1.6 Выбор алмазного инструмента



ВНИМАНИЕ! Алмазный инструмент в комплектность поставки резчиков не входит и заказывается отдельно с учетом особенностей выполняемых работ

На резчик допускается устанавливать сегментный алмазный круг, размеры которого указаны в технической характеристике (раздел 1.2).

Сегментный алмазный круг представляет собой стальной корпус, на торце которого по всей длине размещены алмазные сегменты (рисунок 5).

Сегменты состоят из синтетических алмазов, закрепленных в металлическом связующем – связке.

Алмазный инструмент различают в соответствии с абразивностью и твердостью обрабатываемого материала. Ресурс алмазного инструмента определяется количеством и качеством алмазов, а также оптимальным равновесием между стойкостью алмазов и сопротивлением износу металлической связке:

- чем тверже материал, тем раньше происходит разрушение алмаза и связка должна быть мягче;
- чем абразивнее материал, тем тверже должна быть связка, чтобы алмаз не вылетел раньше времени.

При правильном подборе и работе круга для данного материала связка изнашивается одновременно с алмазом, что обеспечивает равномерность износа алмазного слоя и позволяет достигнуть наилучшей производительности алмазного инструмента.



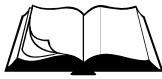
ВНИМАНИЕ! Неправильный выбор алмазного инструмента может привести к снижению его ресурса и/или даже поломке



ЗАПРЕЩЕНО! Использовать алмазный инструмент большего диаметра. Максимальный диаметр алмазного инструмента указан в технической характеристике (раздел 1.2)



Рисунок 5 – Сегментный алмазный круг



Выбор мокрой или сухой резки может определяться предпочтениями пользователя или требованиями конкретной работы. Для резки бетонных полов мокрая резка обычно предпочтительнее, поскольку можно резать глубже, когда используется вода для охлаждения. Для плитки или каменной кладки может быть использована как мокрая, так и сухая резка. Для высокоскоростной резки (сухая резка) инструменты более популярны, но круги можно использовать с небольшим количеством воды для уменьшения пылеобразования. В этом случае воду достаточно подавать вручную непосредственно в зону резки. Инструменты для сухой резки могут быть использованы как для сухой, так и для мокрой резки.

Правильная оценка материала, который необходимо резать, является одним из наиболее важных факторов при выборе инструмента. Этот фактор непосредственно определяет скорость резания и срок службы (ресурс) инструмента. Многие инструменты универсальны и режут различные материалы. Для максимальной эффективности (скорость резания и ресурс круга) параметры инструмента должны как можно ближе соответствовать обрабатываемому материалу.

Также при выборе алмазного инструмента следует обратить внимание на высоту сегментов, от которой зависит ресурс. Вы должны учитывать размер, концентрацию и качество алмазов, прочность связки, геометрию сегментов и пазов на корпусе круга, а также то, насколько правильно выбран алмазный инструмент для данного материала.



ВНИМАНИЕ! Использование сегментных алмазных кругов фирмы **«Сплитстоун»** гарантирует высокую производительность и стойкость инструмента!



2.1 Эксплуатационные ограничения



ВНИМАНИЕ! Несоблюдение следующих требований может привести к выходу изделия из строя и/или поломке алмазного инструмента

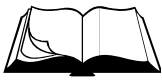


ВНИМАНИЕ! Владелец лишается права проведения бесплатного гарантийного ремонта в случае поломок, произошедших в результате нарушения правил эксплуатации резчика



ВНИМАНИЕ! Запрещается подключать резчик к электрической сети, параметры которой не соответствуют значениям, указанным в таблице 1

- Правильная установка приводных ремней обеспечивает оптимальную передачу мощности от двигателя к алмазному инструменту. Ненатянутые ремни приводят к их нагреву и преждевременному износу, а также снижению производительности. Перетянутые ремни приведут к повышенному износу подшипников шпинделя и двигателя.
 - Необходимо использовать только алмазный инструмент, соответствующий технической характеристике резчика. Использовать алмазный инструмент, имеющий дефекты, торцевое и радиальное биение, трещины на корпусе запрещается.
 - Направление вращения алмазного инструмента должно совпадать с направлением стрелки на его корпусе. На рисунке 7 показано направление вращения инструмента в зависимости от того, с какой стороны резчика установлен инструмент.
 - Запрещается производить резку по криволинейной траектории (это может привести к поломке алмазного инструмента).
 - Необходимо выбирать оптимальный режим резания (подачу и глубину реза за один проход) в соответствии с рекомендациями изготовителя инструмента.
-



2.2 Меры безопасности



ВНИМАНИЕ! К работе с резчиком допускаются лица, достигшие 18 лет и изучившие настоящее Руководство и общие требования техники безопасности в соответствии с вышеуказанными нормативными документами

С целью обеспечения безопасности при работе с резчиком от поражения электрическим током, обеспечить подключение питания и заземления к нему в соответствии с существующими «Правилами устройства электроустановок» (ПУЭ).

В случае применения "Устройства защитного отключения" (УЗО), реагирующего на дифференциальный ток, ниже приведены основные его параметры и принципиальная схема подключения (рисунок 6, таблица 2).

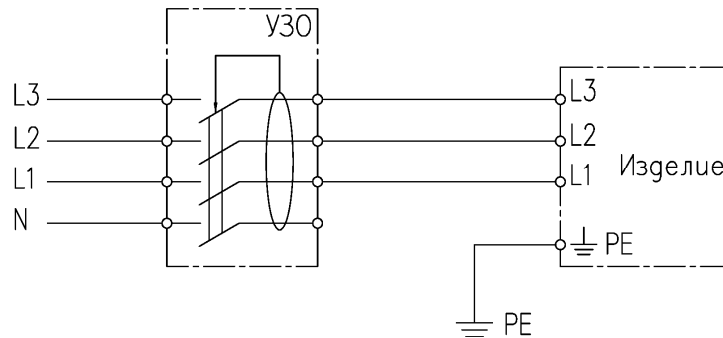


Рисунок 6 – Схема принципиальная подключения УЗО

Таблица 2 – Параметры УЗО

Модель резчика швов	CS-144E	CS-147E
Номинальное напряжение частотой 50 Гц, В	400	400
Номинальный ток I_n , А	16	25
Номинальный отключающий дифференциальный ток $I_{\Delta n}$, mA	30	30

В процессе эксплуатации запрещается:

- запускать двигатель при его повреждении, повреждении блока управления, силового разъема и электрического кабеля;
- запускать двигатель при отсутствии его заземления;
- запускать двигатель при контакте алмазного инструмента с обрабатываемой поверхностью;
- работать при срабатывании устройств защиты до устранения неполадки;



ВНИМАНИЕ! При частых срабатываниях устройств защиты необходимо остановить работу, резчик отключить от электрической сети и принять меры по выявлению и исправлению причин неисправностей.

- работать при незакрепленном питающем кабеле в фиксаторе водила;
- работать при скручивании, натяжении питающего кабеля или его попадании под резчик;
- работать при попадании влаги на электродвигатель, блок управления или силовой разъем;
- работать со снятыми защитными кожухами, предусмотренными конструкцией;
- оставлять резчик с работающим двигателем без присмотра;
- прикасаться к корпусу двигателя и шпинделю сразу после завершения работы резчика, так как это может вызвать ожоги (дайте им время остыть);
- работать без противошумных наушников;
- работать без индивидуальных средств защиты от поражения электрическим током.



ВНИМАНИЕ! Ни в коем случае не приближайте руки и ноги к алмазному инструменту или к движущимся частям оборудования



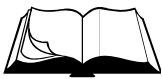
ВНИМАНИЕ! Работать без противошумных наушников запрещается



ВНИМАНИЕ! Запрещается работать без индивидуальных средств защиты от поражения электрическим током (перчатки диэлектрические – ТУ 38.305-05-257-89, боты диэлектрические – ГОСТ 13385)



ВНИМАНИЕ! Данное руководство содержит общие требования по выполнению мер безопасности при эксплуатации резчика, которые не могут учесть всех возможных случаев, возникающих в реальных условиях. В таких случаях оператору следует руководствоваться здравым смыслом, вниманием и аккуратностью



2.3 Подготовка к работе

При подготовке резчика к работе необходимо:

- внимательно изучить настоящее Руководство;
- знать, как быстро остановить двигатель в случае опасности;



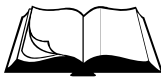
ВНИМАНИЕ! Перед проведением осмотра резчика, его обязательно следует отключить от электрической сети

- внимательно осмотреть резчик, проверить наличие и надежность крепления защитных кожухов;
- проверить целостность двигателя, блока управления и силового разъема;
- проверить целостность оболочки кабеля, резиновых перчаток и диэлектрических бот;
- проверить на отсутствие замыкания на корпус электродвигателя;
- проверить правильность подключения защитного провода заземления резчика к заземляющей шине на месте проведения работ;
- залить воду в бак (режим «мокрая резка»);
- проверить трубопроводы и их соединения на отсутствие трещин;
- внимательно проверить состояние алмазного инструмента и надежность его крепления (на резчик устанавливается алмазный инструмент с посадочным отверстием 25,4мм);



ВНИМАНИЕ! Запрещается проводить работы в местах, где есть наличие выступающих элементов металлической арматуры или др. препятствий, которые помешают продвижению резчика при резке

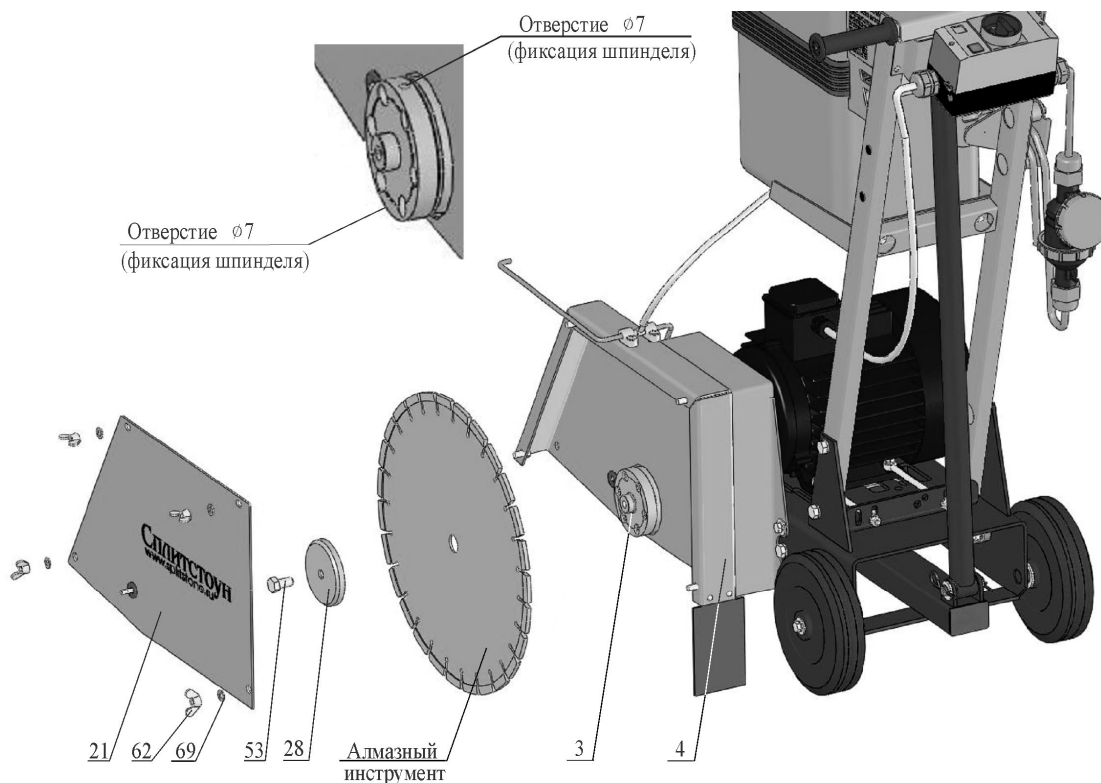
- отрегулировать указатель линии реза.
- проверить место предполагаемых работ на наличие выступающих элементов металлической арматуры или др. препятствий, которые мешают продвижению резчика при резке. При обнаружении препятствий необходимо их удалить или скорректировать маршрут реза.



Порядок установки/смены алмазного инструмента:



ВНИМАНИЕ! Перед установкой/сменой алмазного инструмента, резчик обязательно отключить от электрической сети



Поз.	Артикул	Наименование	Входит в состав резчика	
			CS-144E	CS-147E
3	52721	Шпиндель CR149.23.000	+	+
4	40785	Кожух 146M.19.000	+	+
21	60953	Крышка 146M.19.001	+	+
28	17942	Планшайба CR149.05.004	+	+
53	4037	Болт M12-6gx25.88.016 ГОСТ 7798-70 (DIN 931, DIN 933)	+	+
62	4312	Гайка-барашек M 8-6H.6.016 DIN 315	+	+
69	4202	Шайба 8.01.016 ГОСТ 11371-78 (DIN 125)	+	+

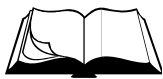
Рисунок 7 – Установка/смена алмазного инструмента

- Установите алмазный инструмент (рисунок 7), для чего:
 - отсоединить трубопровод от крышки поз.21 кожуха;
 - отвернув барашковые гайки поз.62 с шайбами поз.69, снимите крышку поз.21 кожуха;
 - отверните болт поз.53, снимите планшайбу поз.28;
 - установите алмазный инструмент (убедитесь, что он установлен на посадочном месте без люфта и направление вращения, указанное на алмазном инструменте совпадает с направлением вращения шпинделя);

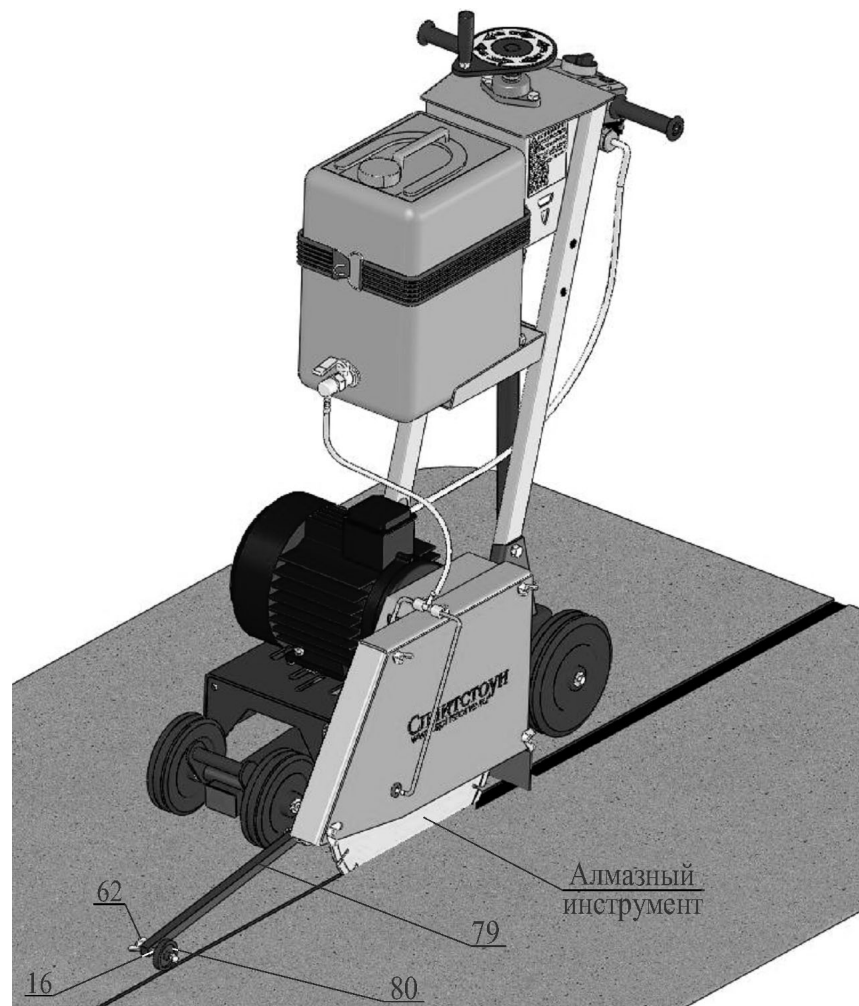


ВНИМАНИЕ! Смена направления вращения шпинделя производится перемонтажом фазовых проводов в силовой розетке резчика (раздел 1.4, рисунок 3)

- установите планшайбу поз.28 и болт поз.53;
- зафиксируйте шпиндель поз.3, удерживая алмазный инструмент рукой (или вставив стержень \varnothing 6мм в радиальное отверстие на шпинделе); затяните болт поз.53;
- установите крышку поз.21 кожуха и шайбы поз.69; затяните барашковые гайки поз.62 и присоедините трубопровод.



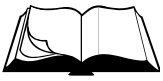
Регулировка указателя линии реза:



Поз.	Артикул	Наименование	Входит в состав резчика	
			CS-144E	CS-147E
16	129424	Болт М 8-6gx80.88.016 ГОСТ 7798-70 (DIN 931, DIN 933)	+	+
62	4312	Гайка-барашек М 8-6Н.6.016 DIN 315	+	+
79	110375	Указатель CS146.110	+	+
80	129408	Колесо CS146.114	+	+

Рисунок 8 – Регулировка указателя линии реза

- Отрегулируйте колесо-указатель поз.80 линии реза (рисунок 8), для чего:
 - на указателе поз.79 ослабьте барашковую гайку поз.62 на несколько витков резьбы;
 - выставьте (выкручивая/закручивая) болт поз.16 так, чтобы середина колеса поз.80 совпала с плоскостью алмазного инструмента;
 - затяните барашковую гайку поз.62.



2.4 Порядок работы



ВНИМАНИЕ! Убедитесь, что место проведения строительных работ огорожено, на территории нет посторонних



ВНИМАНИЕ! Запрещается проводить работы в местах, где есть наличие выступающих элементов металлической арматуры или др. препятствий, которые помешают продвижению резчика при резке

- Убедитесь, что все требования безопасности соблюдены, принципы работы резчика изучены, и Вы сможете остановить резчик прежде, чем возникнет аварийная ситуация.
- Убедитесь, что на месте предполагаемых работ нет выступающих элементов металлической арматуры или др. препятствий, которые помешают продвижению резчика при резке. При обнаружении препятствий удалите их или скорректируйте маршрут реза.
- Установите резчик в начале линии реза. Указатель линии реза должен быть отрегулирован и опираться роликом на поверхность обрабатываемого материал. Алмазный инструмент должен находиться в верхнем положении. Защитный кожух инструмента должен быть надежно закреплен. Силовой кабель должен быть закреплен в фиксаторе на водиле.
- Запускайте двигатель только при отсутствии касания алмазного инструмента с обрабатываемым материалом.
- Запустите электродвигатель при помощи выключателя на блоке управления (рисунок 3).
- Убедитесь, что нет посторонних шумов в двигателе, инструмент вращается без биений и вибрации. В противном случае немедленно остановите двигатель и займитесь поиском неисправностей и их устранением.
- Для подачи воды в рабочую зону откройте кран бака (режим «мокрая резка»).



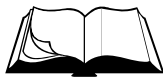
ВНИМАНИЕ! Винтовой механизм имеет ограничители хода. Чрезмерное заглубление или вывешивание алмазного инструмента может привести к поломке винтового механизма и/или его подшипниковых узлов

- Вращая винт механизма регулировки глубины реза, плавно заглубите алмазный инструмент.
- Осуществляйте плавную подачу резчика вперед с необходимой скоростью. Не требуется прилагать больших усилий.



ВНИМАНИЕ! Выбирайте оптимальный режим резания (подачу и глубину реза за один проход) в соответствии с рекомендациями изготовителя алмазного инструмента

- Для изменения направления реза:
 - поднимите алмазный инструмент, вращая винт механизма подъема;
 - закройте кран бака (режим «мокрой» резки);
 - остановите двигатель;
 - поднимите указатель линии реза;
 - слегка приподняв за рукоятки заднюю часть резчика, поверните его на необходимый угол;
 - продолжайте работу, установив необходимую глубину реза.

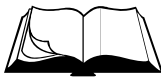


ВНИМАНИЕ! Запрещается выполнять резку по криволинейной траектории, так как это может привести к возникновению в алмазном инструменте недопустимых напряжений, появлению трещин и его разрушению

- Перед перемещением резчика к новому участку работы:
 - поднимите алмазный инструмент, вращая винт механизма подъема;
 - закройте кран бака (режим «мокрой» резки);
 - остановите двигатель;
 - поднимите указатель линии реза.



ВНИМАНИЕ! При перерывах в работе, при перемещении резчика к новому участку его обязательно следует отключить от электрической сети



2.5 Действия в экстремальных ситуациях

- В случае заклинивания алмазного инструмента остановите двигатель и остановите подачу воды (режим «мокрая резка»). Определите причину. Проведите осмотр алмазного инструмента (при необходимости замените его). Проведите осмотр узлов ременной передачи (при необходимости устраните неисправности).
- В случае обрыва ремней остановите двигатель. Произведите замену ремней (раздел 3.3.4).
- В случае возникновения посторонних шумов и повышения вибрации двигателя немедленно остановите его. Определите причину неисправности.



ВНИМАНИЕ! При осмотре и ремонте резчика, его обязательно следует отключить от электрической сети

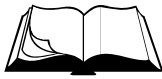
- В случае заклинивания винтового механизма при заглублении (вывешивании) алмазного инструмента остановите двигатель. Определите причину неисправности и при возможности устраните ее.
- При перегрузке электродвигателя возможно срабатывание тепловой защиты в блоке управления (электродвигатель автоматически остановится). Необходимо сделать перерыв. Для продолжения работы запустите электродвигатель поворотом выключателя на блоке управления.
- В случае прекращения подачи воды (режим «мокрой» резки) остановите двигатель. Заполните бак водой. Проведите осмотр трубопроводов и их соединений (при необходимости устраните неисправности).



ВНИМАНИЕ! Частые отключения электродвигателя при срабатывании тепловой защиты свидетельствуют о перегрузке в работе. Непринятие мер по снятию перегрузки приведет к выходу электродвигателя из строя.



ВНИМАНИЕ! В случае возникновения серьезных поломок необходимо связаться с сервисным центром Изготовителя



3.1 Общие указания



ВНИМАНИЕ! Регламентные работы по техническому обслуживанию резчика, его узлов и механизмов не относятся к работам, проводимым в соответствии с гарантийными обязательствами Изготовителя и должны выполняться Владельцем изделия. Указанные регламентные работы могут выполняться уполномоченными сервисными центрами Изготовителя за отдельную плату.

- В данном разделе указаны регламентные работы по техническому обслуживанию резчика, при которых сохраняется гарантия изготовителя.



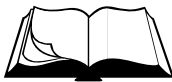
ВНИМАНИЕ! Владелец лишается права проведения бесплатного гарантийного ремонта в случае поломок, произошедших в результате нарушения правил при самостоятельном техническом обслуживании резчика

- Регламентные работы по техническому обслуживанию резчика следует производить на ровной чистой поверхности, в хорошо проветриваемом помещении. Резчик должен быть в чистом состоянии.
- Техническое обслуживание узлов и механизмов резчика следует производить в соответствии с таблицей 3.

Таблица 3

Периодичность техобслуживания		После первых 4-х часов	Каждые 25 часов	Каждые 100 часов	Каждый сезон
Приводные ремни	Проверка	+	+		+
Винтовая пара подъемного механизма	Чистка, смазка*			+	+
Подшипниковые узлы	Смазка*			+	+

* При работе в слишком запыленных условиях, необходимо очистку и осмотр производить вдвое чаще.



3.2 Меры безопасности



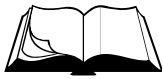
ВНИМАНИЕ! К техническому обслуживанию резчика допускаются лица, достигшие 18 лет и изучившие настоящее Руководство и общие требования техники безопасности в соответствии с вышеуказанными нормативными документами



ВНИМАНИЕ! При проведении технического обслуживания, резчик обязательно следует отключить от электрической сети

В процессе технического обслуживания запрещается запускать двигатель при:

- его повреждении, повреждении блока управления, силового разъема и электрического кабеля;
 - отсутствии его заземления;
 - скручивании, натяжении питающего кабеля или его попадании под резчик;
 - попадании влаги на него, на блок управления или силовой разъем;
 - отсутствии индивидуальных средств защиты от поражения электрическим током.
-



3.3 Порядок технического обслуживания

3.3.1 Техническое обслуживание двигателя

Техническое обслуживание двигателя заключается в его визуальном осмотре на предмет поломки, трещин, целостности кабельного ввода и надежности крепления в нем кабеля. Корпус двигателя необходимо поддерживать в чистом состоянии.

3.3.2 Проверка приводных ремней

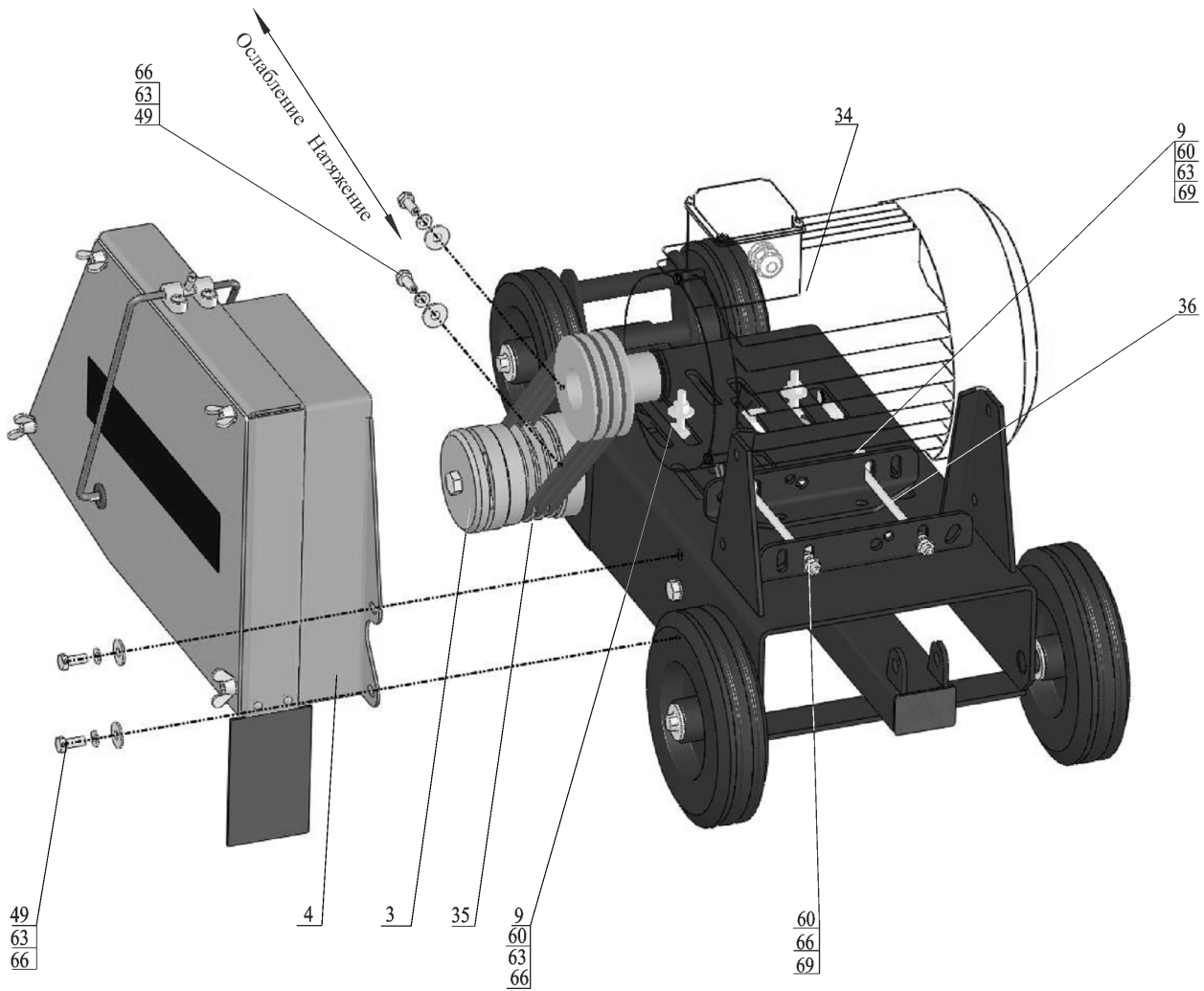
Проверка производится в следующей последовательности:

- отсоедините трубопровод от кожуха поз.4;
- снимите кожух поз.4, отвернув четыре болта поз.49 с шайбами поз.63 и 66 крепления кожуха (рисунок 9);
- проверьте натяжение ремней поз.35, приложив усилие 40Н (4кгс) в середине пролета между шкивами поз.15 и 32 (прогиб ремня должен быть в пределах 4...8мм) (рисунок 10);
- в случае необходимости натяните ремни (раздел 3.3.3);
- проверьте взаимное расположение шкивов (отклонение ручьев шкива поз.15 двигателя и шкива поз.32 шпинделя от общей плоскости не должно превышать 2мм) (рисунок 10);
- в случае необходимости выставите шкивы (раздел 3.3.3);
- установите кожух поз.4, затяните болты поз.49 с шайбами поз.63 и 66;
- соедините трубопровод с кожухом поз.4.

3.3.3 Натяжение приводных ремней

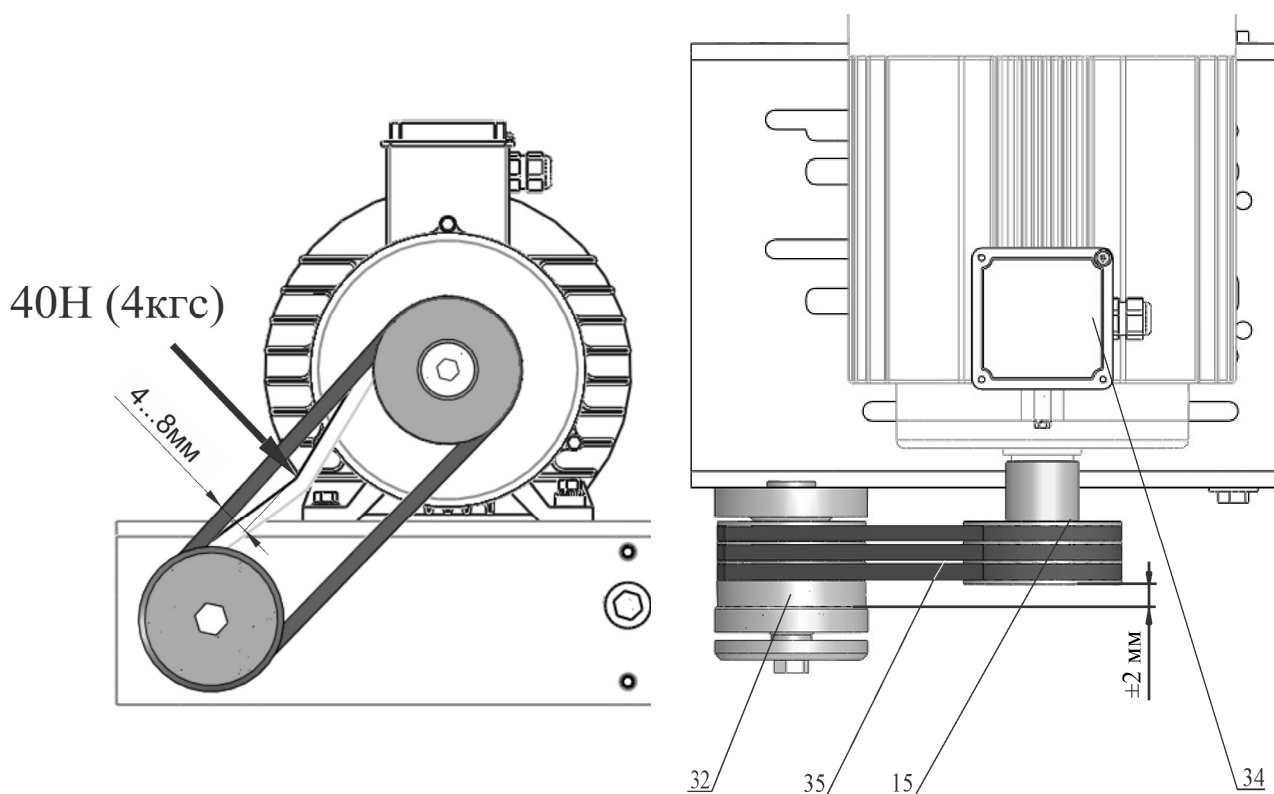
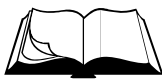
Натяжение ремней производится в следующей последовательности (рисунок 9):

- перед натяжением ремней гайки поз.60 крепления двигателя (на прижимах поз.10) должны быть отвернуты на несколько оборотов;
- закручивая гайки поз.60 на тягах поз.36, натяните ремни поз.35 до состояния, при котором, приложив усилие 40Н (4кгс) в середине пролета между шкивами поз.15 и 32, прогиб ремня составит 4...8мм (рисунок 10);
- затяните гайки поз.60 крепления двигателя (на прижимах поз.9) и проверьте взаимное расположение шкивов (отклонение ручьев шкива поз.15 двигателя и шкива поз.32 шпинделя от общей плоскости не должно превышать 2мм (рисунок 10)); в случае большего отклонения, ослабьте затяжку гаек крепления двигателя поз.34 и откорректируйте положение двигателя при помощи гаек поз.60 на тягах поз.36;
- после регулировки затяните гайки поз.60 на прижимах поз.9 и тягах поз.36.



Поз.	Артикул	Наименование	Входит в состав резчика	
			CS-144E	CS-147E
3	52721	Шпиндель CR149.23.000	+	+
4	40785	Кожух 146М.19.000	+	+
9	15596	Прижим 146М.10.100	+	+
34	3861	Электродвигатель АИР 100 S2 IM1081, N=4кВт, n=3000об/мин	+	
	2757	Электродвигатель АИР 100 L2 IM1081, N=5,5кВт, n=3000об/мин		+
35	1048	Ремень клиновой AV10x750La, Gates 6210 (XPZ 737)	+	+
36	3343	Тяга привода ручного тормоза 21080-3508071-00	+	+
49	3990	Болт М 8-6gx20.88.016 ГОСТ 7798-70 (DIN 931, DIN 933)	+	+
60	4305	Гайка М 8-6Н.8.016 ГОСТ 5915-70 (DIN 934)	+	+
63	4250	Шайба 8.65Г.016 ГОСТ 6402-70 (DIN 127)	+	+
66	1818	Шайба 8.01.016 ГОСТ 6958-78 (DIN 9021)	+	+
69	4202	Шайба 8.01.016 ГОСТ 11371-78 (DIN 125)	+	+

Рисунок 9 – Замена и натяжение приводных ремней



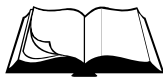
Поз	Артикул	Наименование	Входит в состав резчика	
			CS-144E	CS-147E
15	60822	Шкив CR147E.001	+	+
32	60831	Шкив CR149.23.002	+	+
34	3861	Электродвигатель АИР 100 S2 IM1081, N=4кВт, n=3000об/мин	+	
	2757	Электродвигатель АИР 100 L2 IM1081, N=5,5кВт, n=3000об/мин		+
35	1048	Ремень клиновой AV10x750La, Gates 6210 (XPZ 737)	+	+

Рисунок 10 – Проверка натяжения приводных ремней

3.3.4 Замена приводных ремней

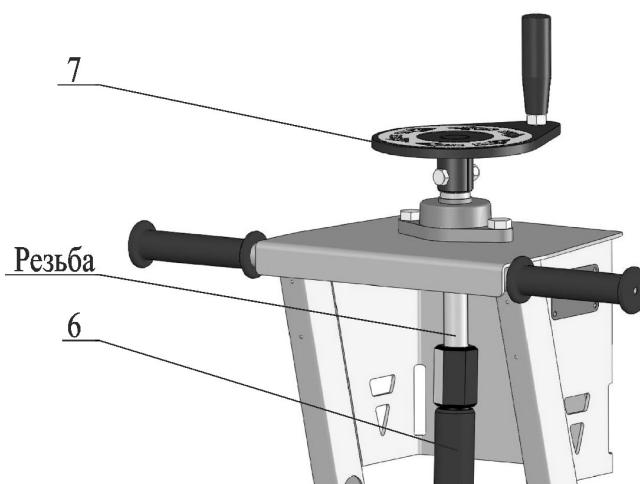
Замена производится в соответствии с рисунком 9:

- отсоедините трубопровод от кожуха поз.4;
- снимите кожух поз.4, отвернув четыре болта поз.49 с шайбами поз.63 и 66 крепления кожуха;
- ослабьте затяжку гаек поз.60 на тягах поз.36 и прижимах поз.9, отвернув их на несколько оборотов;
- перемещая двигатель поз.34 вперед по ходу движения резчика, ослабьте натяжение ремней;
- замените ремни поз.35;
- произведите натяжение ремней (раздел 3.3.3);
- установите кожух поз.4, затяните болты поз.49 с шайбами поз.63 и 66;
- соедините трубопровод с кожухом поз.4.



3.3.5 Техническое обслуживание винтовой пары подъемного механизма

- В случае загрязнения пары «винт-гайка» может наблюдаться вращение маховика винта поз.7 (рисунок 11) с большим усилием и скрипом.
- Для очистки винт необходимо максимально вывернуть из тяги поз.6, для чего, вращая маховик против часовой стрелки (рама резчика опускается).
- Протрите резьбу винта поз.7 чистой ветошью и смажьте смазкой Литол-24.
- Распределите смазку равномерно по всей длине винта, вращая маховик по часовой стрелке, и обратно.

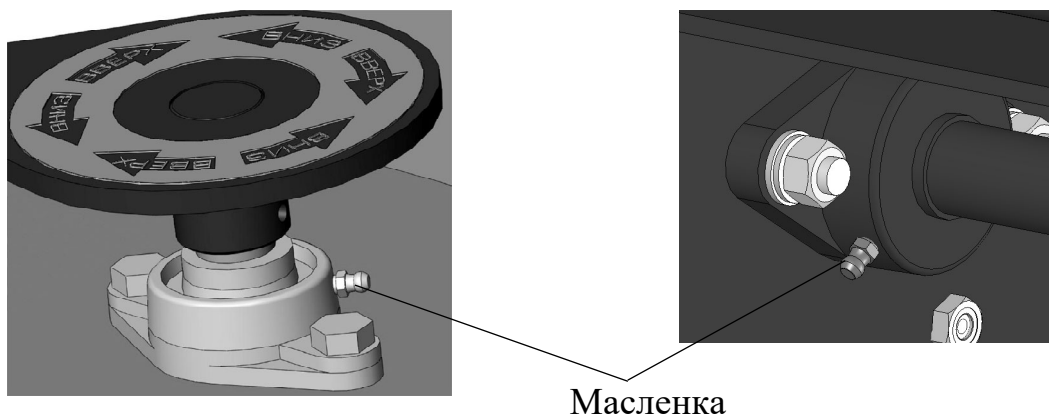


Поз.	Артикул	Наименование	Входит в состав резчика	
			CS-144E	CS-147E
6	18546	Тяга CS18.34.300А	+	+
7	127016	Винт CS18.43.400	+	+

Рисунок 11 – Техническое обслуживание винтовой пары

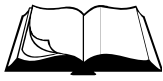
3.3.6 Техническое обслуживание корпусных подшипниковых узлов

- Корпусные подшипниковые узлы оснащены специальной масленкой (рисунок 12).
- Перед смазкой необходимо очистить масленку от пыли и грязи.
- Смазка нагнетается шприцем через данную масленку до момента выхода смазки из-под уплотнений.



Масленка

Рисунок 12 – Техническое обслуживание корпусных подшипниковых узлов



4.1 Общие указания

- В данном разделе указан перечень возможных неисправностей во время проведения работ и методы по их устранению, при которых сохраняется гарантия изготовителя.
- Работы по устранению неисправностей резчика следует производить на ровной чистой поверхности, в хорошо проветриваемом помещении. Резчик должен быть в чистом состоянии.



ВНИМАНИЕ! Владелец лишается права проведения бесплатного гарантийного ремонта в случае поломок, произошедших в результате самостоятельного ремонта изделия

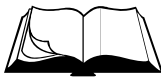
4.2 Меры безопасности



К текущему ремонту резчика допускаются лица, достигшие 18 лет и изучившие настоящее Руководство и общие требования техники безопасности в соответствии с вышеуказанными нормативными документами

В процессе текущего ремонта запрещается запускать двигатель при:

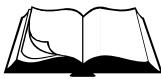
- его повреждении, повреждении блока управления, силового разъема и электрического кабеля;
 - отсутствии его заземления;
 - скручивании, натяжении питающего кабеля или его попадании под резчик;
 - попадании влаги на него, на блок управления или силовой разъем;
 - отсутствии индивидуальных средств защиты от поражения электрическим током.
-



4.3 Перечень возможных неисправностей и методы их устранения

Таблица 4

Неисправность	Причина	Меры по устранению
Электродвигатель не запускается	Сработала тепловая защита	Отключите питание. Сделайте перерыв
	Нарушение контакта фазного провода	Отключите питание. Проверьте разъемные соединения токоподводящего кабеля
	Неисправность в электродвигателе	Проверить целостность клеммной коробки и надежность соединения контактов в ней При возможности провести диагностику электродвигателя.
Алмазный инструмент не вращается	Слабое натяжение ремней	Натянуть ремни
	Ремни повреждены	Заменить ремни
Алмазный инструмент с затруднениями заглубляется или вывешивается	Недостаточно смазки на винтовой паре и/или в подшипниковых узлах (3 места)	Очистить винт от пыли, грязи и старой смазки. Нанести новую смазку. Через специальные масленки смазать подшипниковые узлы (3 места)
	Механическое повреждение элементов механизма подъема	Осмотрите винтовую пару, подшипниковые узлы (3 места) и рычажную систему механизма подъема на предмет повреждений. Неисправные детали заменить по необходимости
Чрезмерный шум, вибрация или колебание алмазного инструмента	Проверьте состояние вала шпинделя, подшипников	Заменить по необходимости
	Проверьте затяжку болта крепления прижимной планшайбы	Затянуть по необходимости
	Проверьте инструмент на признаки повреждения	Заменить по необходимости
Вода не поступает в рабочую зону	Закончилась вода в баке	Залить воду
	Засорились форсунки	Прочистить форсунки. Заменить по необходимости
	Нарушилась герметичность трубопроводов, их соединений	Провести визуальный осмотр. Заменить по необходимости
ВНИМАНИЕ! Если данные меры не дали результат, необходимо связаться с сервисным центром Изготовителя		



5.1 Хранение

- Хранить резчик рекомендуется в сухом закрытом помещении.
- При подготовке резчика к длительному хранению (более 30 дней) необходимо:
 - смазать винтовую пару подъемного механизма;
 - смазать корпусные подшипниковые узлы.

5.2 Транспортирование

- Резчик допускается транспортировать всеми видами транспорта.
- Крепление и транспортирование изделия должны соответствовать при перевозках:
 - железнодорожным транспортом – «Техническим условиям погрузки и крепления грузов» и «Правилам перевозки грузов»;
 - автомобильным транспортом – «Правилам перевозки грузов автомобильным транспортом РСФСР»;
 - воздушным транспортом – «Руководству по грузовым перевозкам на внутренних воздушных линиях СССР»;
 - морским транспортом – «Общим специальным правилам перевозки грузов»;
 - речным транспортом – «Общим специальным правилам перевозки грузов».



ВНИМАНИЕ! Для предотвращения поломки винтового механизма резчик при транспортировании необходимо устанавливать таким образом, чтобы он опирался с одной стороны на задние колеса, с другой – на раму. Передние колеса резчика должны быть вывешены над опорной поверхностью

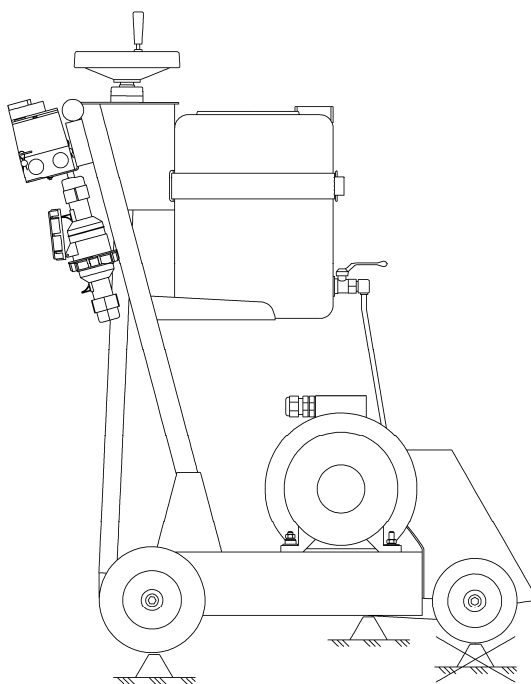


Рисунок 13 – Схема установки резчика при транспортировании



В данном разделе приведен перечень запасных частей, которые Потребитель может заказать в случае необходимости.

Каталог запасных частей составлен для резчиков CS-144E и CS-147E, на которых установлены электродвигатели серии АИР.

Компоновка резчиков показана на рисунке 14.

Перечень всех деталей и узлов, являющихся запасными частями, приведены в:

- Таблице 5 (к резчику CS-144E с электродвигателем (вал 28мм)):

Диапазон серийных номеров резчика швов	Электродвигатель, установленный на резчике швов с серийным номером в данном диапазоне
XX- 143376-XXXX	АИР 100 S2 IM1081, N=4кВт, n=3000об/мин

- Таблице 6 (к резчику CS-147E с электродвигателем (вал 28мм)):

Диапазон серийных номеров резчика швов	Электродвигатель, установленный на резчике швов с серийным номером в данном диапазоне
XX- 143385-XXXX	АИР 100 L2 IM1081, N=5,5кВт, n=3000об/мин

В данный каталог не входит перечень запасных частей к электродвигателям.

Наличие и цены на запасные части к резчику и к электродвигателю можно узнать у представителя:

- сервисного центра Изготовителя;
- отдела продаж Изготовителя;
- официального дилера Изготовителя.



ВНИМАНИЕ! Владелец лишается права проведения бесплатного гарантийного ремонта в случае поломок, произошедших в результате самостоятельного ремонта изделия

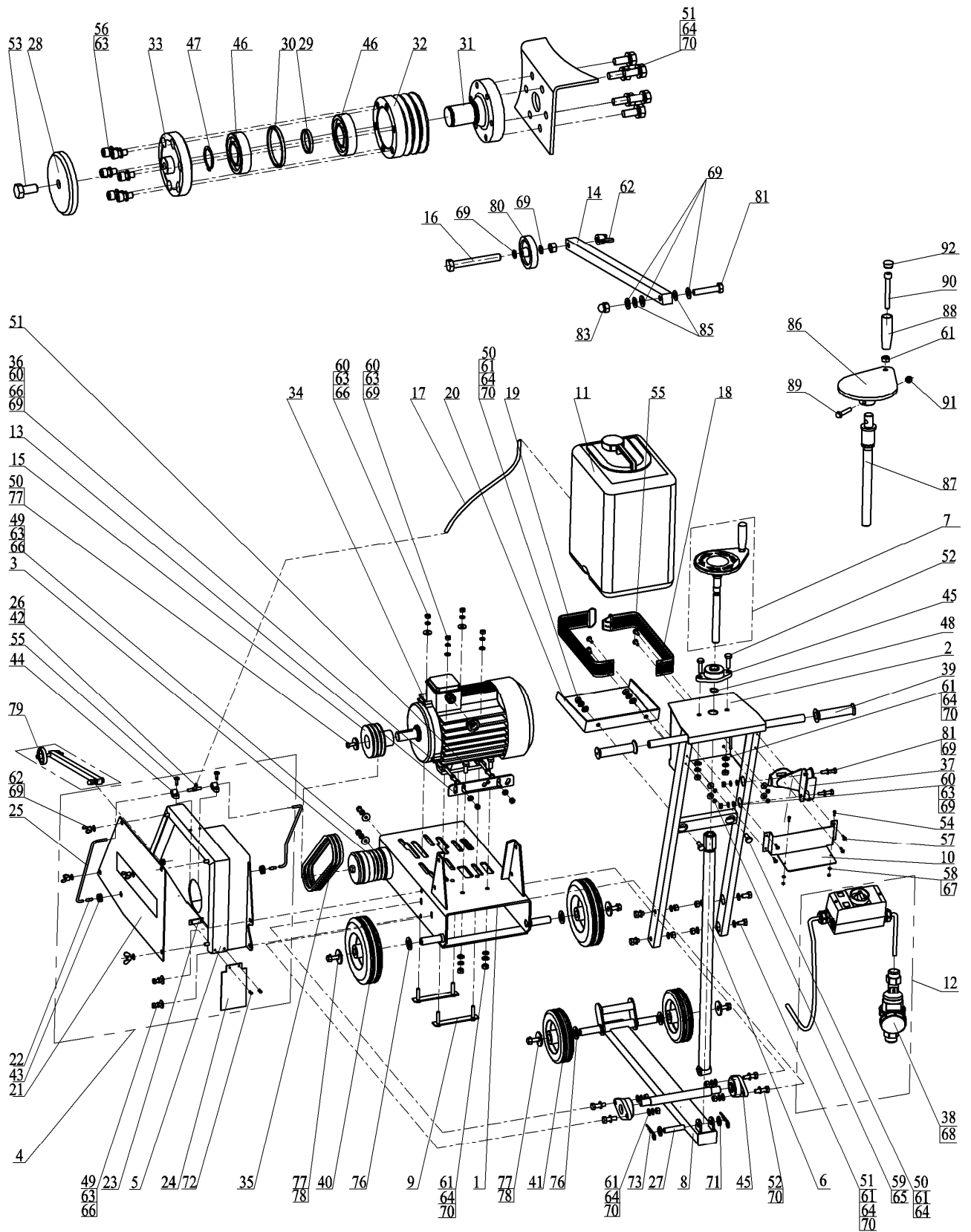
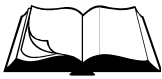
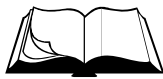


Рисунок 14 – Компоновка резчика

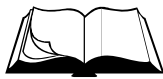
Таблица 5 – Перечень запчастей к резчику CS-144E (электродвигатель с валом 28мм)

№ п/п	Артикул	Наименование	Кол-во в изд.
1	143383	Рама CS146.200	1
2	60819	Водило 146М.22.000	1
3	52721	Шпиндель CR149.23.000	1
4	40785	Кожух 146М.19.000	1
5	52469	Корпус 146М.19.100	1
6	18546	Тяга CS18.34.300А	1
7	127016	Винт CS18.43.400	1
8	143381	Рычаг CS146.120	1
9	15596	Прижим 146М.10.100	2
10	120348	Кронштейн CS144E.004	1
11	4655	Бак 146М.11.100А	1
12	27123	Блок управления 4 кВт БУ4-М.000	1
13	60836	Упор CS146.005	1
14	110376	Штанга CS146.111	1
15	60822	Шкив CR147E.001	1
16	129424	Болт М 8-6gx80.88.016 ГОСТ 7798-70 (DIN 931, DIN 933)	1
17	1077	Трубка медицинская ПВХ Ду8x2 ТУ 9393-018-00149535-2003	0,7м
18	10481	Ремень (доработка) 146М.11.001	1
19	10482	Ремень (доработка) 146М.11.002	1
20	60838	Полка CS146.101	1
21	60953	Крышка 146М.19.001	1
22	12124	Форсунка CS18.30.004	2
23	12834	Планка 146М.07.002	1
24	4601	Брызговик 146М.07.003	1
25	1098	Трубка медицинская ПВХ Ду6x1,5 ТУ 9393-018-00149535-2003	0,8м
26	1098	Трубка медицинская ПВХ Ду6x1,5 ТУ 9393-018-00149535-2003	0,014м
27	17061	Ось 146М.13.301	1
28	17942	Планшайба CR149.05.004	1
29	14783	Втулка CR149.10.003	1
30	14784	Втулка CR149.10.004	1
31	52722	Ось CR149.23.001	1
32	60831	Шкив CR149.23.002	1
33	60832	Планшайба CR149.23.003	1
34	3861	Электродвигатель АИР 100 S2 IM1081, N=4кВт, n=3000об/мин	1
35	1048	Ремень клиновой AV10x750La, Gates 6210 (XPZ 737)	3
36	3343	Тяга привода ручного тормоза 21080-3508071-00	2
37	120290	Фиксатор GM245-М.180	1
38	71822	Силовой разъем (розетка) PCE "Twist" 2142-6 (3P+E 16A 400V IP67)	1
39	121676	Рукоять резиновая мотоцикла левая 134001202501 (ЯРТ)	2
40	43658	Колесо LW 200x50 Code No A-Q01-200	2
41	43657	Колесо LW 152x50 Code No A-Q01-152	2
42	3277	Тройник обратки 2108 (группа И220) металлический D8 (наружн.)	1
43	3331	Втулка 2103-1308030	2
44	3336	Кронштейн крепления привода акселератора 2101-2107	2
45	40629	Корпусной подшипниковый узел UCFL 204	3
46	1025	Подшипник 180206 ГОСТ 8882-75	2
47	52800	Кольцо А 30x1,5 DIN 471	1
48	40628	Кольцо А 20x1,2 DIN 471	1
49	3990	Болт М 8-6gx20.88.016 ГОСТ 7798-70 (DIN 931, DIN 933)	4
50	3989	Болт М10-6gx20.88.016 ГОСТ 7798-70 (DIN 931, DIN 933)	3
51	3360	Болт М10-6gx25.88.016 ГОСТ 7798-70 (DIN 931, DIN 933)	12



Продолжение таблицы 5

№ п/п	Артикул	Наименование	Кол-во в изд.
52	4013	Болт М10-6gx35.88.016 ГОСТ 7798-70 (DIN 931, DIN 933)	6
53	4037	Болт М12-6gx25.88.016 ГОСТ 7798-70 (DIN 931, DIN 933)	1
54	14778	Винт М 4-6gx12.66.016 ГОСТ 1491-80 (DIN 84)	2
55	60812	Винт М 6-6gx20.66.016 ГОСТ 17473-80 (DIN 7985)	6
56	4116	Винт М 8-6gx16.88.016 ГОСТ 11738-84 (DIN 912)	6
57	3354	Винт саморез LI-16, 4,2x16 DIN 968	4
58	4366	Гайка М 4-6Н.6.016 ГОСТ 5915-70 (DIN 934)	2
59	4304	Гайка М 6-6Н.6.016 ГОСТ 5915-70 (DIN 934)	4
60	4305	Гайка М 8-6Н.8.016 ГОСТ 5915-70 (DIN 934)	10
61	4300	Гайка М10-6Н.8.016 ГОСТ 5915-70 (DIN 934)	15
62	4312	Гайка-барашек М 8-6Н.6.016 DIN 315	5
63	4250	Шайба 8.65Г.016 ГОСТ 6402-70 (DIN 127)	16
64	4252	Шайба 10.65Г.016 ГОСТ 6402-70 (DIN 127)	20
65	4211	Шайба 6.01.016 ГОСТ 6958-78 (DIN 9021)	4
66	1818	Шайба 8.01.016 ГОСТ 6958-78 (DIN 9021)	8
67	4200	Шайба 4.01.016 ГОСТ 11371-78 (DIN 125)	2
68	71865	Вилка силовая переносная PCE "Twist" 0142-6 (3P+E 16A 400V IP67)	1
69	4202	Шайба 8.01.016 ГОСТ 11371-78 (DIN 125)	17
70	4203	Шайба 10.01.016 ГОСТ 11371-78 (DIN 125)	24
71	4205	Шайба 14.01.016 ГОСТ 11371-78 (DIN 125)	2
72	4434	Заклепка вытяжная алю/сталь 4x14 DIN 7337	2
73	60779	Шплинт игольчатый 3,2x60.016 DIN 11024E	2
76	4653	Шайба 20.01.016 ГОСТ 11371-78 (DIN 125)	4
77	60551	Шайба 10.01.016 DIN 440 (11x34x3)	5
78	4292	Болт 1/3838/71 (М 8-6gx20.88.016)	4
79	110375	Указатель CS146.110	1
80	129408	Колесо CS146.114	1
81	2758	Болт М 8-6gx40.88.016 ГОСТ 7798-70 (DIN 931, DIN 933)	3
83	10393	Гайка М8-6Н.8.016 ГОСТ 11860-85 (DIN 1587)	1
85	110379	Шайба пружинная форма В-волнистая, Двнутри=8мм DIN 137В	2
86	127018	Штурвал CS18.43.410	1
87	120385	Винт CS18.43.403	1
88	127017	Рукоять CS18.43.402	1
89	2758	Болт М 8-6gx40.88.016 ГОСТ 7798-70 (DIN 931, DIN 933)	1
90	127022	Винт М10-6gx80.88.016 ГОСТ 11738-84 (DIN 912)	1
91	120386	Гайка самоконтрящаяся с нейлоновым кольцом М 8-6Н.8.016 DIN985	2
92	127023	Заглушка круглая BS2023-01Н черная "Заглушка.ру"	1
	1438	Наушники противошумные	1

**Таблица 6 – Перечень запчастей к резчику CS-147E (электродвигатель с валом 28мм)**

№ п/п	Артикул	Наименование	Кол-во в изд.
1	143383	Рама CS146.200	1
2	60819	Водило 146М.22.000	1
3	52721	Шпиндель CR149.23.000	1
4	40785	Кожух 146М.19.000	1
5	52469	Корпус 146М.19.100	1
6	18546	Тяга CS18.34.300А	1
7	127016	Винт CS18.43.400	1
8	143381	Рычаг CS146.120	1
9	23104	Прижим CR149.08.100	2
10	120348	Кронштейн CS144E.004	1
11	4655	Бак 146М.11.100А	1
12	27124	Блок управления 5,5 кВт БУ5,5-М.000	1
13	60836	Упор CS146.005	1
14	110376	Штанга CS146.111	1
15	60822	Шкив CR147E.001	1
16	129424	Болт М 8-6gx80.88.016 ГОСТ 7798-70 (DIN 931, DIN 933)	1
17	1077	Трубка медицинская ПВХ Ду8x2 ТУ 9393-018-00149535-2003	0,7м
18	10481	Ремень (доработка) 146М.11.001	1
19	10482	Ремень (доработка) 146М.11.002	1
20	60838	Полка CS146.101	1
21	60953	Крышка 146М.19.001	1
22	12124	Форсунка CS18.30.004	2
23	12834	Планка 146М.07.002	1
24	4601	Брызговик 146М.07.003	1
25	1098	Трубка медицинская ПВХ Ду6x1,5 ТУ 9393-018-00149535-2003	0,8м
26	1098	Трубка медицинская ПВХ Ду6x1,5 ТУ 9393-018-00149535-2003	0,014м
27	17061	Ось 146М.13.301	1
28	17942	Планшайба CR149.05.004	1
29	14783	Втулка CR149.10.003	1
30	14784	Втулка CR149.10.004	1
31	52722	Ось CR149.23.001	1
32	60831	Шкив CR149.23.002	1
33	60832	Планшайба CR149.23.003	1
34	2757	Электродвигатель АИР 100 L2 IM1081, N=5,5кВт, n=3000об/мин	1
35	1048	Ремень клиновой AV10x750La, Gates 6210 (XPZ 737)	3
36	3343	Тяга привода ручного тормоза 21080-3508071-00	2
37	120290	Фиксатор GM245-М.180	1
38	71822	Силовой разъем (розетка) PCE "Twist" 2142-6 (3P+E 16A 400V IP67)	1
39	121676	Рукоять резиновая мотоцикла левая 134001202501 (ЯРТ)	2
40	43658	Колесо LW 200x50 Code No A-Q01-200	2
41	43657	Колесо LW 152x50 Code No A-Q01-152	2
42	3277	Тройник обратки 2108 (группа И220) металлический D8 (наружн.)	1
43	3331	Втулка 2103-1308030	2
44	3336	Кронштейн крепления привода акселератора 2101-2107	2
45	40629	Корпусной подшипниковый узел UCFL 204	3
46	1025	Подшипник 180206 ГОСТ 8882-75	2
47	52800	Кольцо А 30x1,5 DIN 471	1
48	40628	Кольцо А 20x1,2 DIN 471	1
49	3990	Болт М 8-6gx20.88.016 ГОСТ 7798-70 (DIN 931, DIN 933)	4
50	3989	Болт М10-6gx20.88.016 ГОСТ 7798-70 (DIN 931, DIN 933)	3
51	3360	Болт М10-6gx25.88.016 ГОСТ 7798-70 (DIN 931, DIN 933)	12



Продолжение таблицы 6

№ п/п	Артикул	Наименование	Кол-во в изд.
52	4013	Болт М10-6gx35.88.016 ГОСТ 7798-70 (DIN 931, DIN 933)	6
53	4037	Болт М12-6gx25.88.016 ГОСТ 7798-70 (DIN 931, DIN 933)	1
54	14778	Винт М 4-6gx12.66.016 ГОСТ 1491-80 (DIN 84)	2
55	60812	Винт М 6-6gx20.66.016 ГОСТ 17473-80 (DIN 7985)	6
56	4116	Винт М 8-6gx16.88.016 ГОСТ 11738-84 (DIN 912)	6
57	3354	Винт саморез LI-16, 4,2x16 DIN 968	4
58	4366	Гайка М 4-6Н.6.016 ГОСТ 5915-70 (DIN 934)	2
59	4304	Гайка М 6-6Н.6.016 ГОСТ 5915-70 (DIN 934)	4
60	4305	Гайка М 8-6Н.8.016 ГОСТ 5915-70 (DIN 934)	10
61	4300	Гайка М10-6Н.8.016 ГОСТ 5915-70 (DIN 934)	15
62	4312	Гайка-барашек М 8-6Н.6.016 DIN 315	5
63	4250	Шайба 8.65Г.016 ГОСТ 6402-70 (DIN 127)	16
64	4252	Шайба 10.65Г.016 ГОСТ 6402-70 (DIN 127)	20
65	4211	Шайба 6.01.016 ГОСТ 6958-78 (DIN 9021)	4
66	1818	Шайба 8.01.016 ГОСТ 6958-78 (DIN 9021)	8
67	4200	Шайба 4.01.016 ГОСТ 11371-78 (DIN 125)	2
68	71865	Вилка силовая переносная PCE "Twist" 0142-6 (3P+E 16A 400V IP67)	1
69	4202	Шайба 8.01.016 ГОСТ 11371-78 (DIN 125)	17
70	4203	Шайба 10.01.016 ГОСТ 11371-78 (DIN 125)	24
71	4205	Шайба 14.01.016 ГОСТ 11371-78 (DIN 125)	2
72	4434	Заклепка вытяжная алюм/сталь 4x14 DIN 7337	2
73	60779	Шплинт игольчатый 3,2x60.016 DIN 11024E	2
76	4653	Шайба 20.01.016 ГОСТ 11371-78 (DIN 125)	4
77	60551	Шайба 10.01.016 DIN 440 (11x34x3)	5
78	4292	Болт 1/3838/71 (М 8-6gx20.88.016)	4
79	110375	Указатель CS146.110	1
80	129408	Колесо CS146.114	1
81	2758	Болт М 8-6gx40.88.016 ГОСТ 7798-70 (DIN 931, DIN 933)	3
83	10393	Гайка М8-6Н.8.016 ГОСТ 11860-85 (DIN 1587)	1
85	110379	Шайба пружинная форма В-волнистая, Двнутр=8мм DIN 137B	2
86	127018	Штурвал CS18.43.410	1
87	120385	Винт CS18.43.403	1
88	127017	Рукоять CS18.43.402	1
89	2758	Болт М 8-6gx40.88.016 ГОСТ 7798-70 (DIN 931, DIN 933)	1
90	127022	Винт М10-6gx80.88.016 ГОСТ 11738-84 (DIN 912)	1
91	120386	Гайка самоконтрящаяся с нейлоновым кольцом М 8-6Н.8.016 DIN985	2
92	127023	Заглушка круглая BS2023-01Н черная "Заглушка.ру"	1
	1438	Наушники противошумные	1

ДЛЯ ЗАМЕТОК

A large rectangular area consisting of 24 horizontal lines for writing notes. The lines are evenly spaced and extend across most of the page width, starting below the title and ending above the footer. A vertical line on the left side of this area serves as a margin for the notes.